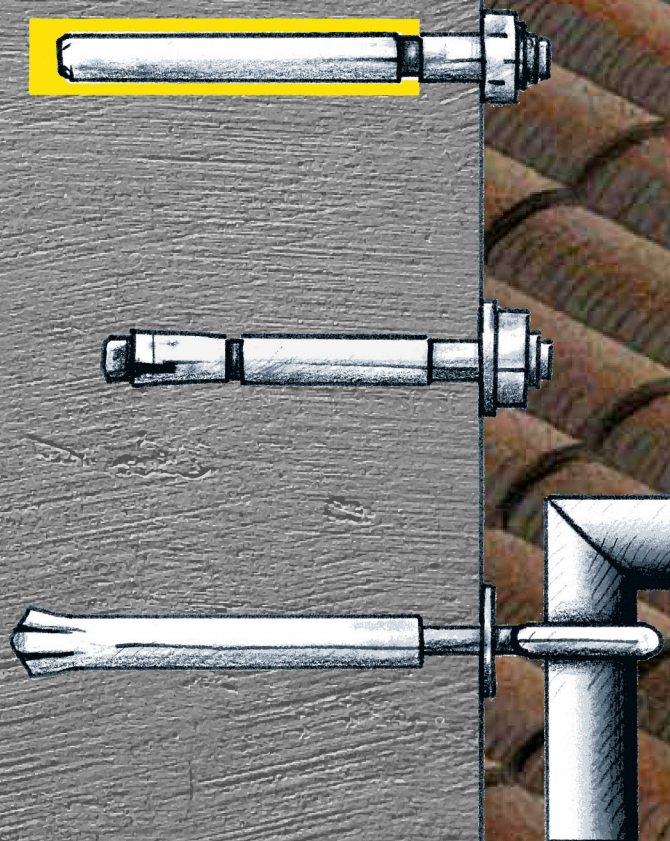


**INAIL**

# GUIDA TECNICA

per la scelta, l'uso  
e la manutenzione degli  
**ANCORAGGI**



D.Lgs. 9 aprile 2008 n° 81  
ATTUAZIONE DELL'ARTICOLO 1  
DELLA LEGGE 3 AGOSTO 2007, N. 123,  
IN MATERIA DI TUTELA DELLA SALUTE  
E DELLA SICUREZZA NEI LUOGHI DI LAVORO



**INAIL**

# **GUIDA**

---

# **TECNICA**

per la scelta, l'uso  
e la manutenzione degli  
**ANCORAGGI**

D.Lgs. 9 aprile 2008 n° 81  
ATTUAZIONE DELL'ARTICOLO 1  
DELLA LEGGE 3 AGOSTO 2007, N. 123,  
IN MATERIA DI TUTELA DELLA SALUTE  
E DELLA SICUREZZA NEI LUOGHI DI LAVORO

Pubblicazione realizzata da  
**INAIL**  
Dipartimento Tecnologie di Sicurezza - ex ISPESL

AUTORI  
Luigi Cortis  
Luca Rossi  
Dipartimento Tecnologie di Sicurezza - ex ISPESL

CON LA COLLABORAZIONE DI  
Michele Di Sario, esperto di settore  
Francesco Giancane, esperto di settore

CONTATTI  
INAIL - Dipartimento Tecnologie di Sicurezza - ex ISPESL  
Via di Fontana Candida, 1  
00040 Monte Porzio Catone (Roma)  
l.cortis@inail.it  
lu.rossi@inail.it  
www.inail.it

© 2011 INAIL

Distribuzione gratuita. Vietata la vendita. La riproduzione anche parziale su qualsiasi mezzo è consentita solo se è citata la fonte

Progettazione grafica e stampa Eurolit Srl - Roma

ISBN 978-88-7484-207-0

## **INDICE**

<b>1.</b>	<b>SCOPO E CAMPO DI APPLICAZIONE</b>	<b>8</b>
<b>2.</b>	<b>RIFERIMENTI NORMATIVI</b>	<b>9</b>
2.1	Legislazione	9
2.2	Norme europee e specificazioni tecniche	10
<b>3</b>	<b>DEFINIZIONI</b>	<b>11</b>
<b>4</b>	<b>VALUTAZIONE DEI RISCHIO</b>	<b>12</b>
4.1	Analisi del rischio	13
4.1.1	Rischi prevalenti	14
4.1.2	Rischi concorrenti	14
4.1.3	Rischi susseguenti	15
4.1.4	Rischi derivanti dall'attività lavorativa	15
4.2	Esposizione al rischio	16
4.3	Riduzione del rischio	16
4.3.1	Riduzione dei rischi prevalenti	16
4.3.1.1	Cedimento e/o rottura dei componenti e/o del materiale base dovuto a carichi statici	17
4.3.1.2	Cedimento e/o rottura dei componenti e/o del materiale base dovuto a carichi dinamici	21
4.3.1.3	Eccessiva deformazione dei componenti e/o del materiale base dovuta ai carichi	27
4.3.1.4	Danneggiamento dovuto alla corrosione dei componenti e/o del materiale base	27
4.3.1.5	Danneggiamento dovuto agli effetti dell'incendio dei componenti e/o del materiale base	29
4.3.1.6	Decadimento delle caratteristiche meccaniche nel tempo dei componenti e/o del materiale base (perdita della durabilità)	31
4.3.2	Riduzione dei rischi concorrenti	31
4.3.3	Riduzione dei rischi susseguenti	31
4.4	Piano di emergenza	32
<b>5</b>	<b>CLASSIFICAZIONE, DESCRIZIONE E PRINCIPI DI FUNZIONAMENTO</b>	<b>33</b>
5.1	Generalità	33

5.2	Ancoranti ed ETAG 001/TR 029	37
5.2.1	Suddivisione per tipologia	37
5.2.2	Suddivisione per principio di funzionamento	39
5.2.3	Descrizione dei meccanismi di funzionamento e delle azioni	40
5.3	Dispositivi di ancoraggio ed UNI EN 795	45
5.3.1	Classi dei dispositivi di ancoraggio	46
5.4	Punti di ancoraggio ed UNI EN 516/UNI EN 517	48
5.5	Ancoraggi per ponteggi e circolari del Ministero del Lavoro 85/78, 44/90 e 132/91	52
5.6	Ancoraggi non rientranti in nessuna categoria	57
<b>6.</b>	<b>REQUISITI</b>	<b>58</b>
6.1	Ancoranti ed ETAG 001/TR 029	58
6.1.1	Temperatura	58
6.1.2	Prevedibilità	59
6.1.3	Idoneità	59
6.1.4	Condizioni di servizio ammissibili	60
6.1.5	Durabilità	61
6.2	Dispositivi di ancoraggio ed UNI EN 795	61
6.3	Punti di ancoraggio ed UNI EN 516/UNI EN 517	61
6.4	Ancoraggi per ponteggi e circolari del Ministero del Lavoro 85/78, 44/90 e 132/91	62
6.5	Ancoraggi non rientranti in nessuna categoria	62
<b>7</b>	<b>SCELTA</b>	<b>64</b>
7.1	Ancoranti ed ETAG 001/TR 029	64
7.1.1	Scelta in base alle condizioni ambientali	64
7.1.2	Scelta in base alla entità e al tipo di carico	65
7.1.3	Scelta in base alla geometria del materiale base	66
7.2	Dispositivi di ancoraggio ed UNI EN 795	68
7.3	Punti di ancoraggio ed UNI EN 516/UNI EN 517	69
7.4	Ancoraggi per ponteggi e circolari del Ministero del Lavoro 85/78, 44/90 e 132/91	69
7.5	Ancoraggi non rientranti in nessuna categoria	69
7.5.1	Muratura	69
7.5.2	Legno	70

<b>8</b>	<b>USO</b>	<b>73</b>
8.1	Ancoranti ed ETAG 001/TR 029	73
8.2	Dispositivi di ancoraggio ed UNI EN 795	73
8.3	Punti di ancoraggio ed UNI EN 516/UNI EN 517	73
8.4	Ancoraggi per ponteggi e circolari del Ministero del Lavoro 85/78, 44/90 e 132/91	74
8.5	Ancoraggi non rientranti in nessuna categoria	74
<b>9</b>	<b>ISPEZIONE</b>	<b>75</b>
9.1	Generalità	75
9.2	Tipologia di ispezione	75
9.3	Requisiti di ispezione comuni agli ancoraggi	75
9.3.1	Ispezione prima del montaggio	75
9.3.2	Ispezione d'uso	76
9.3.3	Ispezione periodica	76
9.3.4	Ispezione di un ancoraggio che ha subito un evento dannoso o che presenta un difetto	76
9.4	Ispezione dell'ancoraggio	76
<b>10</b>	<b>MANUTENZIONE</b>	<b>78</b>
<b>11</b>	<b>REGISTRAZIONI</b>	<b>78</b>
11.1	Registrazione delle ispezioni	78
11.2	Registrazione delle manutenzioni	78
11.3	Scheda di registrazione	78
<b>12</b>	<b>DEPOSITO E TRASPORTO</b>	<b>79</b>

Il tema degli ancoraggi nel settore delle costruzioni è da sempre molto dibattuto, la legislazione in materia di prevenzione degli infortuni e della sicurezza sul lavoro e quella tecnica non affrontano mai in maniera organica, esplicita ed esauriente la problematica di come identificare, qualificare, progettare ed installare questi sistemi.

La confusione scaturisce dal fatto che essi possono essere classificati secondo la direttiva prodotti da costruzione 89/106/CEE, recepita in Italia dal DPR 246/93, secondo la direttiva DPI 89/686/CEE, recepita in Italia dal Dlgs 475/92, secondo le norme tecniche (si pensi alla UNI EN 795), secondo alcune circolari del Ministero del Lavoro e della Previdenza Sociale (è il caso degli ancoraggi dei ponteggi) mentre per altri non esiste di fatto un preciso riferimento normativo.

Ulteriore elemento di riflessione è quello derivante dall'applicazione del Decreto Ministeriale 14/1/2008 "Norme tecniche per le costruzioni" in cui vengono definiti i principi per il progetto, l'esecuzione e il collaudo delle costruzioni, nei riguardi delle prestazioni loro richieste in termini di requisiti essenziali di resistenza meccanica e stabilità, e che trattano, quindi, gli aspetti attinenti alla sicurezza strutturale delle opere. Gli ancoraggi, infatti, sono componenti strutturali.

Questa guida si propone di contribuire a far chiarezza nel settore, fissando alcuni concetti che costituiscono il punto di partenza per successive valutazioni.

**Marco Fabio Sartori**  
*Presidente dell'INAIL*

Le tecniche ed i materiali per l'ancoraggio hanno subito nel corso degli anni modifiche e cambiamenti legati all'evoluzione tecnologica. Nelle strutture in legno sono stati utilizzati chiodi, viti, incassi, collanti, nelle murature perni, chiodi, zanche metalliche di varia conformazione; nell'acciaio le unioni fisse sono state realizzate con chiodi o saldature mentre quelle rimovibili con bulloni; nel calcestruzzo vengono utilizzati elementi meccanici o chimici, inseriti in fori praticati con utensili a rotazione o a percussione. Nel caso delle costruzioni composte acciaio-calcestruzzo è frequente l'impiego di connettori pre-installati, saldati all'estradosso delle travi di acciaio, che restano inclusi nel successivo getto della soletta di calcestruzzo.

La direttiva 89/106/CEE ha permesso di compiere un primo passo in avanti nel senso che ha reso di fatto obbligatoria la marcatura CE per tutti i prodotti ad uso strutturale. Essi infatti sono elementi critici in quanto la loro perdita di efficacia nelle applicazioni a cui sono destinati può provocare morte o lesioni gravi e di carattere permanente e devono (DM 14/1/2008 "Norme tecniche per le costruzioni") essere:

- identificati univocamente a cura del produttore, secondo le procedure applicabili;
- qualificati sotto la responsabilità del produttore, secondo le procedure applicabili;
- accettati dal Direttore dei lavori mediante acquisizione e verifica della documentazione di qualificazione, nonché mediante eventuali prove sperimentali di accettazione.

La direttiva 89/686/CEE ha un'appoggio differente in quanto prende in considerazione l'elemento da fissare, che per essere considerato DPI deve essere rimovibile, e non la struttura, esclusa dal campo di applicazione. Questi concetti sono chiaramente esplicitati nella UNI EN 795.

I prodotti costruiti secondo le norme UNI EN 516 e UNI EN 517 sono "ibridi", nel senso che sono prodotti da costruzione a cui si applica la direttiva 89/106/CEE ma su di essi possono essere collegati i dispositivi di protezione individuale. In tal caso i suddetti prodotti dovranno soddisfare anche i requisiti specifici previsti nella direttiva 89/686/CEE.

I sistemi di ancoraggio costruiti secondo le circolari del Ministero del Lavoro 85/78, 44/90 e 132/91 riguardanti i ponteggi fissi sono consolidati, basta far riferimento alle indicazioni tecniche contenute all'interno delle stesse.

Ci sono, infine, una grande varietà di prodotti che non rientrano in nessuna delle categorie precedenti. A questi bisogna dedicare particolare attenzione.

**Giuseppe Lucibello**  
*Direttore Generale dell'INAIL*



## **1. SCOPO E CAMPO DI APPLICAZIONE**

Scopo della presente guida è quello di definire in maniera chiara e sufficientemente esaustiva il concetto di ancoraggio ovvero del termine più frequentemente utilizzato dagli operatori di settore tramite il quale si identifica il sistema con cui con l'elemento da fissare viene collegato, permanentemente o no, ad una struttura.

In questa guida l'ancoraggio è inteso come il sistema comprendente il materiale base, l'ancorante e l'elemento da fissare.

Ciò non significa che per altre attività i contenuti del presente documento non siano applicabili ma andranno valutati caso per caso sotto la responsabilità del datore di lavoro.

## 2. RIFERIMENTI NORMATIVI

### 2.1 Legislazione

Legge 2 febbraio 1974, n. 64

Provvedimenti per costruzioni con particolari prescrizioni per zone sismiche.

DM LL.PP. 11 marzo 1988 e Circ. Ministero LL.PP. 24 settembre 1988 n. 30483 (Servizio Tecnico Centrale).

Norme tecniche sulle indagini su terreni e rocce, stabilità dei pendii e scarpate; Criteri generali e prescrizioni per progettazione, esecuzione e collaudo di opere di sostegno di terre ed opere di fondazione.

Dlgs 4 dicembre 1992, n. 475 e smi

Attuazione della direttiva 89/686/CEE del Consiglio del 21 Dicembre 1989, in materia di ravvicinamento delle legislazioni degli Stati membri relative ai Dispositivi di protezione individuale.

DPR 21 Aprile 1993, n. 246

Attuazione della direttiva 89/106/CEE relativa ai prodotti da costruzione.

Dlgs 6 settembre 2005, n. 206 e smi

Codice del consumo, a norma dell'articolo 7 della legge 29 luglio 2003, n. 229.

Legge 3 agosto 2007, n. 123

Misure in tema di tutela della salute e della sicurezza sul lavoro e delega al governo per il riassetto e la riforma della normativa in materia.

Dlgs 9 aprile 2008, n. 81 e smi

Attuazione dell'articolo 1 della legge 3 agosto 2007, n. 123, in materia di tutela della salute e della sicurezza nei luoghi di lavoro.

Decreto Ministeriale 14 1 2008

Norme tecniche per le costruzioni.

Circolare del Ministero del Lavoro del 9 novembre 1978, n. 85.

Autorizzazione alla costruzione e all'impiego dei ponteggi metallici. Art. 30 e seguenti del DPR 164/56.

Circolare del Ministero del Lavoro e della Previdenza Sociale del 15 maggio 1990, n. 44.

Aggiornamento delle istruzioni per la compilazione delle relazioni tecniche per ponteggi metallici fissi a telai prefabbricati.

Circolare del Ministero del Lavoro e della Previdenza Sociale del 24 ottobre 1991, n. 132.

Istruzioni per la compilazione delle relazioni tecniche per ponteggi metallici fissi a montanti e traversi prefabbricati. Istruzioni di calcolo per ponteggi metallici ad elementi prefabbricati e per altre opere provvisori.

## 2.2 Norme europee e specificazioni tecniche

ETAG 001: 2010

Linea guida per il rilascio del benessere tecnico europeo di ancoranti metallici da utilizzare nel calcestruzzo.

TR: 029: 2010

Linea guida per il rilascio del benessere tecnico europeo di ancoranti chimici da utilizzare nel calcestruzzo

UNI EN 795: 2002

Protezione contro le cadute dall'alto - Dispositivi di ancoraggio. Requisiti e prove.

UNI EN 516: 2006

Accessori prefabbricati per coperture - Installazioni per l'accesso al tetto. Passerelle, piani di camminamento e scalini posapiede.

UNI EN 517: 2006

Accessori prefabbricati per coperture - Ganci di sicurezza da tetto.

### 3 DEFINIZIONI

Nella presente guida valgono le seguenti definizioni.

***materiale da costruzione:*** prodotto fabbricato al fine di essere permanentemente incorporato nelle opere.

***opera:*** opera di costruzione comprendente gli edifici e le opere d'ingegneria civile.

***incorporazione:*** attività per la quale la rimozione del prodotto riduce le prestazioni dell'opera. Lo smantellamento o la sostituzione del prodotto comportano l'attività di costruzione.

***ancorante:*** elemento lavorato ed assemblato per consentire l'ancoraggio tra il materiale base e l'elemento da fissare; nel caso di ancorante chimico è incluso il legante.

***gruppo di ancoranti:*** ancoranti che agiscono insieme.

***elemento da fissare:*** elemento che deve essere fissato al materiale base.

***ancoraggio:*** insieme di elementi comprendente materiale base, ancorante o gruppi di ancoranti ed elemento da fissare.

## 4 VALUTAZIONE DEI RISCHIO

La presente guida fornisce delle indicazioni che possono essere utilizzate per la redazione del documento di valutazione dei rischi e la susseguente individuazione delle misure di prevenzione, come richiesto dal Dlgs 81/08.

La figura 4 -1 mostra uno schema metodologico generale per la valutazione di un rischio specifico.

### VALUTAZIONE DEL RISCHIO

SCHEMA METODOLOGICO GENERALE INDICANTE LE FASI FONDAMENTALI DI  
 "IDENTIFICAZIONE DEL PERICOLO ED ANALISI DEL RISCHIO",  
 "SOSTITUZIONE DI CIÒ CHE È PERICOLOSO CON CIÒ CHE NON LO È" E  
 "INDIVIDUAZIONE ED ADOZIONE DELLE MISURE ORGANIZZATIVE E/O  
 TECNICHE, DEI DISPOSITIVI DI PROTEZIONE COLLETTIVA E/O INDIVIDUALE"

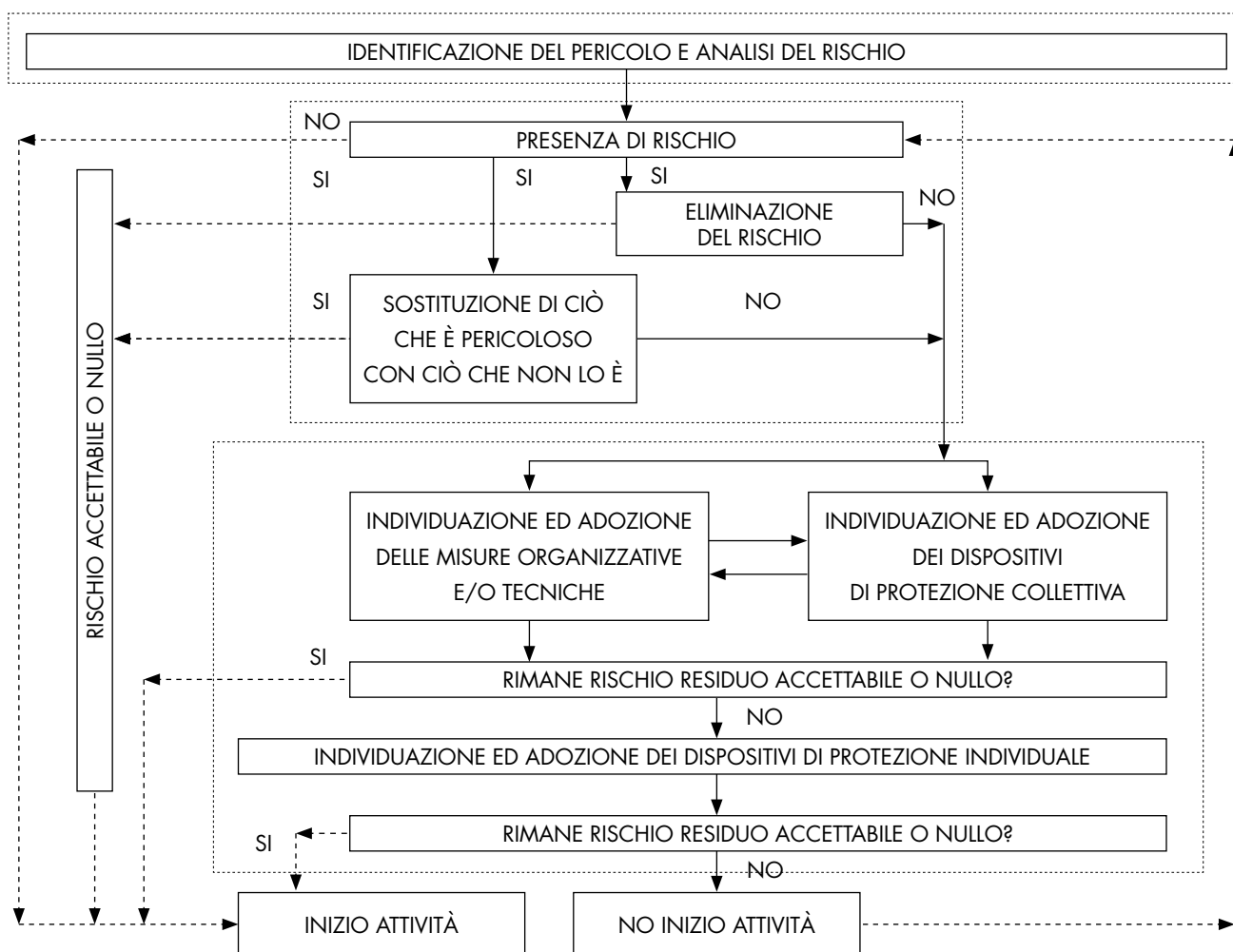


Fig. 4-1 Schema metodologico generale per la valutazione di un rischio specifico

Chiave di lettura:

1. Lo schema metodologico è valido per la valutazione di un solo rischio specifico.
2. La fase di "IDENTIFICAZIONE DEL PERICOLO E ANALISI DEL RISCHIO" include le tecniche di valutazione del pericolo e analisi del rischio che godono della caratteristica di affidabilità dei risultati.
3. Le fasi "INDIVIDUAZIONE ED ADOZIONE DELLE MISURE ORGANIZZATIVE E/O TECNICHE" e "INDIVIDUAZIONE ED ADOZIONE DEI DISPOSITIVI DI PROTEZIONE COLLETTIVA" possono essere eseguite sia in parallelo che in serie e con interscambio di informazioni

## 4.1 Analisi del rischio

Nei lavori in quota ove è previsto l'impiego degli ancoraggi l'esposizione al rischio per la salute e la sicurezza del lavoratore è particolarmente elevata ed è legata al grado di efficacia degli stessi. Il rischio derivante dal mancato funzionamento può essere eliminato e/o ridotto attraverso:

- l'individuazione e l'adozione di ancoraggi idonei, adatti cioè all'uso specifico;
- l'individuazione e l'adozione di apparecchiature, attrezzature e macchinari idonei per effettuarne il montaggio ed, eventualmente, lo smontaggio;
- l'individuazione e l'adozione delle misure di prevenzione e protezione a carattere organizzativo;
- l'individuazione e l'adozione delle misure di prevenzione e protezione a carattere tecnico;
- l'individuazione e l'adozione dei DPC (dispositivi di protezione collettiva);
- l'aggiornamento di misure e sistemi di prevenzione e protezione in relazione ai mutamenti organizzativi e all'evoluzione della tecnica.

Il rischio residuo può essere eliminato o ulteriormente ridotto mediante l'individuazione e l'adozione dei DPI (dispositivi di protezione individuale).

In questo contesto assume particolare importanza quello che viene definito il rischio dipendente dal "fattore umano". Con questa terminologia si indicano tutti quei fattori di rischio legati allo stato psico-fisico del lavoratore, alla sua incapacità, alla sua incoscienza, alla mancanza di formazione ed, in generale, alla adozione di comportamenti inadeguati al contesto lavorativo. La mancanza di formazione teorico-pratica e l'incapacità di affrontare le situazioni lavorative che si propongono di volta in volta sono le cause legate al fattore umano che più frequentemente provocano incidenti. Nei lavori in quota il rischio dovuto al fattore umano va analizzato con grande attenzione per poter essere successivamente eliminato o ridotto.



### 4.1.1 Rischi prevalenti

Nei lavori in quota ove è previsto l'impiego degli ancoraggi il lavoratore è esposto al rischio derivante dalla mancata efficacia degli stessi. Esso può provocare morte o lesioni gravi e di carattere permanente.

Con il termine efficacia si intende la capacità di raggiungere un determinato obiettivo; la mancata efficacia rappresenta al contrario tutta quella serie di situazioni nelle quali l'ancoraggio non assolve la funzione per la quale è stato progettato, che è quella di fissare l'oggetto da ancorare al materiale base.

L'ancoraggio può non assolvere la propria funzione per:

- cedimento e/o rottura dei componenti;
- cedimento e/o rottura del materiale base;
- sfilamento dei componenti;
- eccessiva deformazione dei componenti;
- eccessiva deformazione del materiale base;
- danneggiamento dovuto alla corrosione dei componenti e/o del materiale base;
- danneggiamento dovuto agli effetti dell'incendio;
- decadimento delle caratteristiche meccaniche nel tempo dei componenti e/o del materiale base (perdita della durabilità).

### 4.1.2 Rischi concorrenti

I rischi concorrenti sono quelli che aumentano la probabilità che si verifichino quelli prevalenti; essi sono:

1. Il rischio legato all'uso improprio degli ancoraggi derivante da:
  - mancato rispetto delle procedure di montaggio/smontaggio;
  - insufficiente formazione del personale;
  - insufficiente addestramento del personale;
  - errata valutazione del materiale base;
  - errata progettazione;
  - errata valutazione dei carichi statici e/o dinamici.
2. Il rischio legato alle condizioni ambientali derivante da:
  - corrosione;
  - vibrazioni.
3. Il rischio legato ad eventi eccezionali derivante da:
  - esposizione a calore e fiamma;
  - esposizione ad eventi sismici.

### 4.1.3 Rischi susseguenti

I rischi susseguenti sono quelli che si verificano in seguito alla mancata efficacia degli ancoraggi (rischio prevalente) e provocano il distacco dei componenti rispetto al materiale base. Essi possono causare:

1. la caduta dall'alto nei lavori in quota senza arresto della caduta;
2. l'urto contro i DPC (parapetti provvisori e reti di sicurezza).

Il rischio di caduta dall'alto è sempre elevato anche in caso di lavori su superfici piane ed è maggiore su superfici inclinate quali, ad esempio, i tetti a falda. Lo stesso rischio è presente durante i lavori di montaggio/smontaggio delle opere provvisorie, dei DPC e dell'uso dei DPI contro le cadute dall'alto.

Il rischio di urto contro i DPC, direttamente legato alla pendenza (inclinazione) del luogo sul quale si eseguono i lavori, è dovuto allo scivolamento del lavoratore ed al conseguente rotolamento lungo la superficie di lavoro verso il bordo non protetto o l'elemento di protezione del bordo. Se il lavoratore agisce in condizioni operative non ideali la valutazione dei rischi, oltre alla pendenza, deve tener conto anche di quest'ultime in quanto si potrebbero creare situazioni di lavoro ben più pericolose rispetto a quelle imputabili alla sola pendenza. Le condizioni ideali di lavoro sono quelle più favorevoli ad eseguire l'attività lavorativa, in quanto il lavoratore opera in condizioni atmosferiche ottimali, cammina con calzature professionali idonee su superfici non scivolose, ecc..

Le cadute su superfici a debole pendenza generano forze dinamiche di debole entità per cui nell'impatto viene trasmessa al lavoratore un'energia d'urto limitata; risultano maggiori i danni fisici subiti dal lavoratore in caso di urto contro parti sporgenti o spigoli vivi dei DPC.

Le cadute su superfici a forte pendenza generano forze dinamiche di grande entità per cui nell'impatto viene trasmessa al lavoratore un'energia d'urto notevole tale da provocare danni fisici sul lavoratore; anche in questo caso sussiste il rischio di urto contro parti sporgenti o spigoli vivi dei DPC e produce danni fisici superiori rispetto al caso precedente.

### 4.1.4 Rischi derivanti dall'attività lavorativa

La valutazione dovrà prendere in esame tutte le altre forme di rischio derivante dall'esecuzione dell'attività lavorativa e proprie della stessa.

## 4.2 Esposizione al rischio

La valutazione dei rischi deve evidenziare in ogni istante dell'attività lavorativa se c'è un rischio grave per la salute, capace cioè di procurare morte o lesioni gravi e di carattere permanente, che il lavoratore non è in grado di percepire tempestivamente prima del verificarsi dell'evento ed ogni qualsiasi altro pericolo che possa comportare rischi per la salute e la sicurezza.

L'esposizione al rischio derivante dalla mancata efficacia degli ancoraggi deve essere ridotto mediante l'adozione di adeguate misure di prevenzione e di protezione. Il tempo di esposizione ai rischi deve essere uguale a zero. Il documento di valutazione e/o il piano operativo di sicurezza devono contenere all'interno le idonee misure di prevenzione e protezione per la riduzione del rischio derivante dalla mancata efficacia degli ancoraggi.

In ogni istante della attività lavorativa, l'esposizione ai rischi, in special modo se procuranti morte o lesioni gravi e di carattere permanente e se non tempestivamente percepibili dal lavoratore prima dell'evento, deve essere nulla. Si sottolinea l'importanza di non sottovalutare il rischio di sospensione inerte in condizioni di incoscienza, in quanto possibile causa di complicazioni che possono compromettere le funzioni vitali: in tali condizioni, tempi di sospensione anche inferiori a trenta minuti, possono portare a gravi malesseri a causa dell'azione dell'imbracatura.

## 4.3 Riduzione del rischio

La riduzione del rischio va effettuata su tutte le tipologie di rischio esaminate per le quali importanza prioritaria va attribuita ai provvedimenti d'ordine tecnico-organizzativo diretti ad eliminare o ridurre sufficientemente i pericoli alla fonte.

Nei lavori in quota deve essere impiegato personale formato, informato ed addestrato e deve essere evitata la presenza di personale non formato. Particolare attenzione va posta nei confronti del rischio legato al fattore umano.

### 4.3.1 Riduzione dei rischi prevalenti

Ai fini della riduzione dei rischi prevalenti importanza prioritaria va attribuita ai provvedimenti d'ordine tecnico fra cui il più importante

è quello riguardante la corretta progettazione dell'ancoraggio affinché siano eliminati e/o ridotti i seguenti fattori di rischio:

- cedimento e/o rottura dei componenti;
- cedimento e/o rottura del materiale base;
- sfilamento dei componenti;
- eccessiva deformazione dei componenti dovuta ai carichi;
- eccessiva deformazione del materiale base dovuta ai carichi;
- danneggiamento dovuto alla corrosione dei componenti e/o del materiale base;
- danneggiamento dovuto agli effetti dell'incendio dei componenti e/o del materiale base;
- decadimento delle caratteristiche meccaniche nel tempo dei componenti e/o del materiale base (perdita della durabilità).

#### 4.3.1.1 Cedimento e/o rottura dei componenti e/o del materiale base dovuto a carichi statici

L'ancoraggio è soggetto ad azioni combinate di taglio  $V$  e trazione  $N$  a cui i componenti ed il materiale base devono resistere. Esse sono rappresentate in figura 4.3.1.1-1.

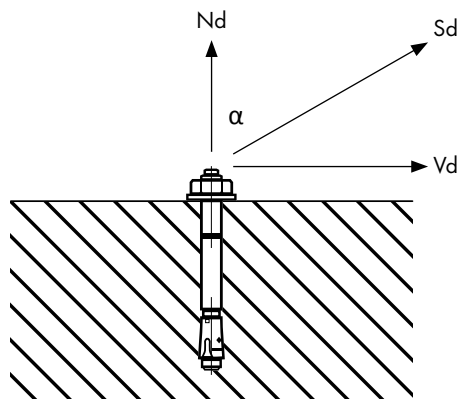


Fig. 4.3.1.1-1 Azione combinata taglio-trazione

Le sollecitazioni di progetto  $S_d$  vanno confrontate con le resistenze di progetto  $R_d$  in modo che sia sempre verificata la disequazione:

$$S_d \leq R_d$$

I valori di progetto  $S_d$  ed  $R_d$  vengono espressi in funzione dei valori caratteristici  $S_k$  ed  $R_k$ .

$S_k$  è definito come il frattile del 95% ciò significa che il 95% delle azioni reali hanno un valore inferiore a questo, mentre  $R_k$  è definito come il frattile del 5% ciò significa che il 5% delle resistenze reali hanno un valore inferiore a questo.

L'espressione diventa quindi:

$$S_k \leq R_k$$

Il valore caratteristico delle azioni di progetto  $S_k$  viene aumentato attraverso l'utilizzo di un fattore di sicurezza parziale detto  $\gamma_f$  maggiore di 1 in maniera tale che si abbia:

$$S_d = S_k \times \gamma_f$$

Il valore caratteristico delle resistenze di progetto  $R_k$  viene ridotto attraverso l'utilizzo di un fattore di sicurezza parziale detto  $\gamma_m$  maggiore di 1 in maniera tale che si abbia:

$$R_d = R_k / \gamma_m$$

I coefficienti parziali di sicurezza  $\gamma_m$  e  $\gamma_f$  permettono di tener conto della variabilità delle rispettive grandezze, delle incertezze relative alle tolleranze geometriche e dell'incertezza del modello.

In definitiva si avrà quindi:

$$S_k \times \gamma_f \leq R_k / \gamma_m$$

### ***Rottura a trazione dell'ancorante***

I metodi di progettazione da utilizzare devono descrivere tutti i modi di rottura a cui possono essere soggetti l'ancorante ed il materiale base. Ciò significa che va considerato il cedimento lato acciaio e lato materiale base (ad es. calcestruzzo) prevedendo coefficienti parziali di sicurezza in base al meccanismo di rottura considerato.

Per far questo si può fare riferimento alle Linee Guida Europee (ETAG 001 e TR 029) riguardanti gli ancoranti metallici e chimici per uso su calcestruzzo. Esse rappresentano uno dei punti di vista dei membri dell'Unione Europea su come occorra valutare un ancorante affinché soddisfi i requisiti essenziali.

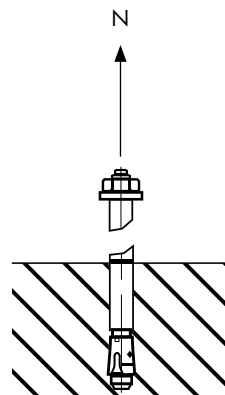


Fig. 4.3.1.1-2 Trazione pura lato acciaio

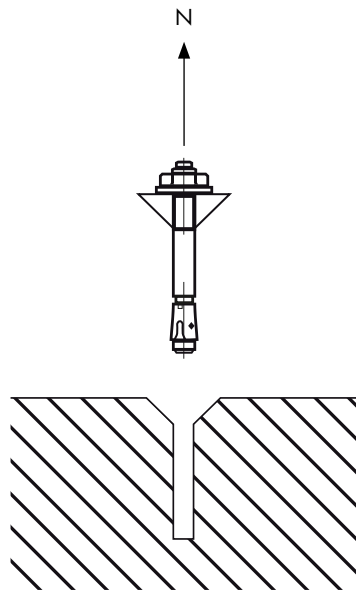


Fig. 4.3.1.1-3 Trazione pura lato calcestruzzo (per sfilamento o estrazione)

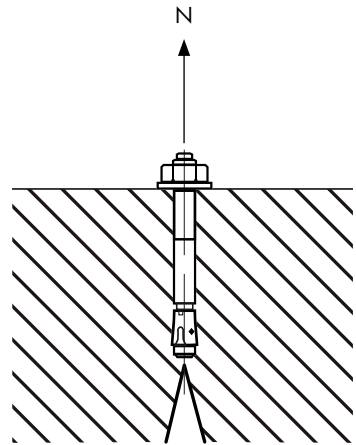


Fig. 4.3.1.1-4 Trazione pura lato calcestruzzo (per fessurazione)

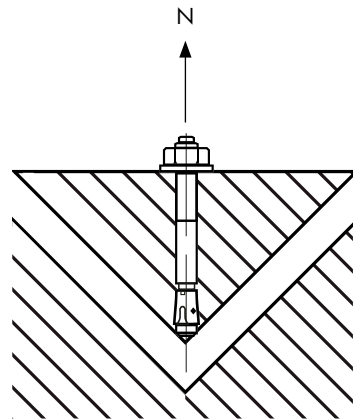


Fig. 4.3.1.1-5 Trazione pura lato calcestruzzo (rottura conica)



È importante ricordare che vi sono altri coefficienti che bisogna considerare in fase progettuale (distanza dal bordo, interasse degli ancoranti, qualità del calcestruzzo, spessore del materiale base, direzione ed eccentricità del carico), ma ancor è necessario notare come tutti i valori caratteristici siano dati nella condizione di fessurazione del calcestruzzo (presenza di fessura di ampiezza pari a 0,3 mm) e quindi con notevole vantaggio per la sicurezza.

### **Rottura a taglio dell'ancorante**

La verifica a taglio segue gli stessi parametri di quella a trazione, analizzando il valore caratteristico di resistenza per rottura dell'acciaio (fornito dal produttore) e poi quello di rottura del calcestruzzo, sulla base della disposizione degli ancoranti.

Elemento da considerare è la superficie di collasso, anche se la superficie coinvolta nel meccanismo di rottura è diversa dal caso di trazione pura, per confrontare l'area effettivamente a disposizione con quella che porterebbe a pieno carico e determinare così il fattore di riduzione ed aumentare la sicurezza.

Va posta attenzione anche allo spessore del calcestruzzo che entra direttamente nella determinazione dell'area di collasso.

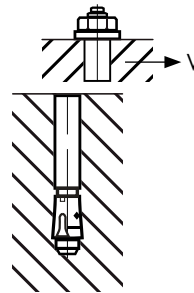


Fig. 4.3.1.1-6 Taglio puro lato acciaio

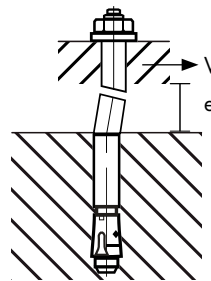


Fig. 4.3.1.1-7 Taglio per flessione lato acciaio

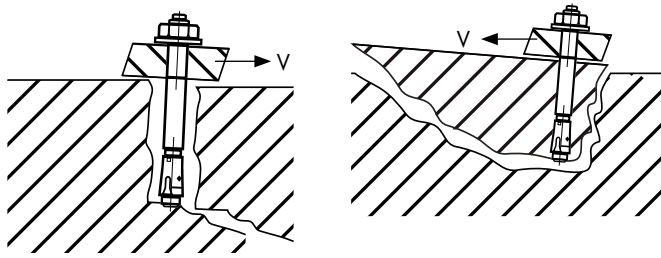


Fig. 4.3.1.1-8 Taglio lato calcestruzzo  
(rottura del bordo del calcestruzzo, rottura per pryout/scalzamento)

### 4.3.1.2 Cedimento e/o rottura dei componenti e/o del materiale base dovuto a carichi dinamici

Le azioni dinamiche differiscono dalle statiche e dalle azioni variabili quasi statiche in quanto le accelerazioni indotte attivano forze di inerzia e di smorzamento (attrito, isolamento/assorbimento). In figura 4.3.1.2-1 viene mostrato un esempio di classificazione dei carichi dinamici in tre categorie principali: fatica, sismici e shock in funzione della loro insorgenza nel tempo.

Classificazione	Fatica	Fatica dopo un numero ridotto di cicli di carico	Shock, carichi di tipo impulsivo
Cicli di carico	$10^4 < N < 10^8$	$10^1 < N < 10^4$	$10 < N < 20$
Tasso di deformazione	$10^{-6} < \epsilon^1 < 10^{-3}$	$10^{-5} < \epsilon^1 < 10^{-2}$	$10^{-3} < \epsilon^1 < 10^{-1}$
Esempi	Carichi indotti dal traffico, da macchine, dal vento, da onde	Terremoti, sismi artificiali	Urto, esplosione, cedimenti strutturali improvvisi
	<b>fatica</b>	<b>sismico</b>	<b>shock</b>

Fig. 4.3.1.2-1 Classificazione dei carichi dinamici

Esse possono essere distinte in base alla sequenza cronologica dell'azione in:

*Azioni armoniche:* Azioni oscillanti intorno all'origine, sono relative a carichi alternanti e pulsanti. Sono causate, per esempio, da macchine rotanti.

*Azioni periodiche:* Azioni che si ripetono regolarmente nel tempo, carichi casuali come per esempio quelli indotti da macchine tessili o punzonatrici.

*Azioni stocastiche:* Azioni che non si ripetono regolarmente di forma qualsiasi, come terremoti, traffico stradale e ferroviario.

*Azioni Shock:* Questo tipo di azioni sono caratterizzate da un tempo di azione molto breve, come la collisione di due automobili, esplosioni o valvole a chiusura rapida.

Le azioni che danno luogo a fenomeni di fatica possono avere una sequenza cronologica armonica, periodica o stocastica.

### ***Carichi dovuti a fatica***

La resistenza di un ancoraggio per carichi a fatica è fortemente influenzata dalla forza di pretensione nell'ancoraggio.

Se si verifica una fessura nel calcestruzzo, la forza di pretensione rapidamente andrà a zero. Il primo approccio per un corretto dimensionamento a fatica dovrebbe essere condotto trascurando la forza di pretensione.

Con frequenti variazioni del carico, la resistenza dell'acciaio e del calcestruzzo diminuisce.

### ***Carichi sismici***

I carichi sismici possono essere visti semplicemente come eventi che causano un'accelerazione del terreno; essa viene trasferita agli edifici che a loro volta la trasmettono agli elementi da ancorare.

Gli ancoraggi devono dunque sostenere i carichi indotti dalle accelerazioni degli elementi da ancorare. L'elevato numero di fattori che intervengono nella definizione dell'azione sismica rende praticamente impossibile un'accurata definizione preventiva dei carichi sismici che possono essere solo stimati.

L'elevata intensità delle azioni sismiche causa generalmente ampie fessure nelle strutture in calcestruzzo armato. L'ampiezza di queste fessure non può essere prevista con precisione. Risulta quindi fondamentale, nel progetto di ancoraggi resistenti al sisma utilizzare ancoranti con un eccellente comportamento in calcestruzzo fessurato.

I carichi durante un terremoto sono molto più elevati in una struttura rigida piuttosto che in una struttura con comportamento duttile. Più una struttura è duttile, maggiore è l'energia che la struttura è in grado di assorbire prima del suo collasso. Così una struttura duttile, in seguito ad un evento sismico, sarà caratterizzata da grandi deformazioni ma non collasserà se ben progettata.

Tuttavia, gli ancoraggi non possono rendere duttile una struttura che non lo è perchè la loro capacità di assorbire energia è veramente limitata se paragonata a quella rilasciata durante un terremoto. È importante che gli ancoraggi siano progettati analizzando il comportamento dell'intera struttura e che essi siano considerati come elementi rigidi

che trasferiscono le forze attese tra i diversi componenti strutturali che collegano.

A titolo di esempio nel caso in cui gli ancoraggi siano impiegati per rinforzare le strutture contro le azioni sismiche (per esempio fissando telai in acciaio alle strutture in calcestruzzo) non è generalmente sufficiente progettare gli ancoraggi come elementi a se stanti, bensì in molti casi sono richiesti una serie di test mirati alla valutazione del comportamento dell'intera struttura.

Attualmente non sono disponibili regolamenti europei per il progetto di ancoraggi resistenti al sisma. Si può far riferimento per questo ad un ente statunitense, ICC-ES (International Code Council Evaluation Service), che attraverso gli evaluation reports fornisce i valori di resistenza per specifici ancoraggi.

ICC-ES è un ente pubblico no-profit che fornisce valutazioni tecniche su prodotti da costruzione, componenti, metodi e materiali. Il processo di valutazione si conclude con l'emissione di relazioni tecniche estremamente utili per chi detta le regole e per chi produce.

Le relazioni di valutazione ICC-ES sono documenti pubblici, disponibili gratuitamente sul web a livello mondiale, non solo per le autorità che regolamentano il settore edile e i fabbricanti, ma anche a per gli imprenditori, i professionisti e chiunque altro abbia interesse.

Se si procede facendo riferimento ai valori contenuti nei documenti ICC-ES, per progettare l'ancoraggio può essere usata l'appendice D del codice ACI 318 (American Concrete Institute), che propone tre possibili modalità di progettazione.

La prima fa riferimento alla resistenza di snervamento degli elementi che costituiscono l'ancoraggio, la seconda alla forza massima possibile trasmessa dal percorso dei carichi in testa all'ancoraggio, la terza alla resistenza di progetto che l'ancoraggio deve possedere in base all'azione sismica (coefficienti di sicurezza moltiplicativi almeno pari a 0,75 in funzione del rischio atteso).

Il progetto degli ancoraggi soggetti ad azioni sismiche non comprende solo il dimensionamento ma anche la corretta disposizione degli ancoranti. Tutti gli elementi dovrebbero essere fissati in modo tale che essi possano resistere non solo ad azioni verticali, ma anche a forze orizzontali, magari attraverso opportune controventature.

I requisiti che deve possedere un ancorante per essere qualificato per l'impiego in zone sismiche possono essere così riassunti:

- deve essere certificato per l'impiego in calcestruzzo fessurato. Viene comunque preclusa la possibilità di installazioni in zone di formazione di cerniere plastiche nel materiale base
- deve essere progettato applicando degli ulteriori coefficienti di sicurezza moltiplicativi della resistenza pari a 0,75;
- deve essere certificato mediante un ICC-ES Report non precedente al 2007;
- deve dimostrare di poter esplicitare grandi deformazioni durante numerosi cicli di carico superando i Test di Simulazione Sismica definiti nell'ACI 355.2;
- deve garantire che il sistema abbia i necessari requisiti di duttilità. Qualora l'ancorante non possa garantire che il suo meccanismo critico sia la rottura duttile dell'elemento metallico, è necessario che il nodo nel suo complesso, sia progettato in modo da consentire un meccanismo di rottura duttile con un carico inferiore a quello di progetto dell'ancorante stesso.

Le prestazioni di un ancorante soggetto a carichi sismici dipendono inoltre dall'entità delle fessurazioni e dalla sua duttilità.

### ***Fessurazione***

Il DM 14/1/2008 prevede che il calcestruzzo sia progettato in modo che le fessurazioni restino contenute durante la vita della struttura. L'apertura delle fessure di progetto si verifica quando la tensione nel calcestruzzo raggiunge il valore della resistenza media a trazione divisa per un coefficiente pari a 1,2. La norma prevede inoltre che, in funzione delle condizioni ambientali e della sensibilità delle armature alla corrosione, le fessure debbano aprirsi al massimo tra valori compresi tra 0,2 e 0,4 mm.

In presenza di ancoranti installati nel calcestruzzo, è possibile che le linee di fessurazione del calcestruzzo interessino la zona dell'ancoraggio. Per questo la normativa statunitense prescrive di installare in zona sismica unicamente ancoranti certificati per essere impiegati su calcestruzzo fessurato e di sottoporre gli ancoranti a test di simulazione dell'azione sismica installandoli su di un calcestruzzo preventivamente fratturato. Si tratta di prove molto severe in cui vengono svolte decine di cicli di carico sia a trazione che a taglio. L'apertura delle fessure è di 0,5mm con tensioni pulsanti che raggiungono il 50% del valore ultimo. Al termine delle prove l'ancorante deve garantire una resistenza residua a trazione non inferiore all'80% della capacità di riferimento.

In fase di progettazione è necessario ridurre la resistenza statica dell'ancorante moltiplicandola per il coefficiente di riduzione sismica pari ad almeno 0,75. Questo coefficiente è legato principalmente all'aleatorietà dell'apertura delle fessure nel calcestruzzo in condizioni sismiche. Tali fessure sono più larghe di quelle in condizioni statiche ed evidenze sperimentali hanno portato alla definizione di tale valore numerico.

### **Duttilità**

Usualmente, si tende a legare il concetto di duttilità a un requisito prestazionale da richiedere a ciascuno dei singoli elementi che costituiscono il manufatto edilizio.

In realtà, la duttilità non è una caratteristica intrinseca di un elemento, ma risente del contesto in cui è installato, della geometria, del tipo di sollecitazione agente e del meccanismo di collasso. Il progettista può dimensionare una struttura in calcestruzzo a sisma (sebbene il calcestruzzo sia notoriamente un materiale fragile) a patto di studiare le armature e le condizioni di vincolo. Non è possibile affermare dunque a priori se un ancorante sia duttile o fragile.

La vicinanza ad un bordo del materiale base può provocare la rottura fragile degli ancoranti composti dagli acciai più duttili. È necessario studiare ogni caso specifico tenendo presente che il rispetto delle condizioni per cui si ha duttilità influirà in maniera sensibile sulla progettazione dell'ancoraggio. Le sollecitazioni di progetto degli ancoranti possono essere determinate mediante l'analisi plastica unicamente nel caso in cui la resistenza dipende dalla rottura duttile dell'elemento metallico altrimenti è necessario ricorrere all'analisi elastica.

La necessità che un ancoraggio sia duttile è necessaria affinché le sollecitazioni agenti siano ridistribuite il più possibile. Un esempio tipo di questa situazione si riscontra in cantiere nel caso in cui un ancoraggio effettuato tramite una piastra soggetta a taglio, con i fori per gli ancoranti di diametro maggiore degli stessi, può sollecitare alcuni ancoranti più di altri, provocando una rottura anticipata di alcuni di questi qualora il meccanismo di collasso critico sia la rottura del calcestruzzo.

Nel caso in cui gli ancoranti siano sollecitati a trazione, è sufficiente verificare in fase di progettazione che il meccanismo critico sia la rottura dell'acciaio purché lo stesso abbia i necessari requisiti di duttilità. Nel caso di utilizzo di ancoranti chimici e qualora si riscontrasse, durante le verifiche di progetto, un meccanismo di rottura lato calcestruzzo, è possibile risolvere questa criticità aumentando la profondità di infissione. Ciò, tuttavia, non sempre è fattibile basti pensare ad un ponteggio da



fissare ad un setto in calcestruzzo di spessore contenuto o a un ventilatore da installare sulla volta sottile di una galleria stradale.

In determinate circostanze, inoltre, l'impiego di ancoranti meccanici è indispensabile per la tipologia di lavorazione da realizzare in cantiere. Tali ancoranti sono, infatti, utilizzabili immediatamente dopo la loro installazione mentre gli ancoranti chimici necessitano del tempo di indurimento della resina anche se la loro profondità di infissione non può essere variata e non può pertanto ottenere il cedimento lato acciaio.

Non sempre è possibile garantire le condizioni di duttilità dell'ancorante, ed è questo motivo che la normativa sottolinea la possibilità di ottenere comunque le necessarie garanzie di sicurezza spostando le richieste di duttilità dall'ancorante all'ancoraggio. Ciò si determina sovradimensionando l'ancorante rispetto al momento di plasticizzazione dell'ancoraggio.

Nella figura 4.3.1.2-2 viene riportato il caso in cui lo snervamento avvenga sull'elemento trave connesso senza interessare direttamente il nodo. Questo è il caso progettuale più consueto e di facile verifica.

### ***Carichi d'urto***

I carichi d'urto (shock) sono caratterizzati da un numero ridotto di cicli (da 1 a 10) ed elevati valori di picco che si verificano durante un lasso temporale molto breve. Per esempio possono essere causati da urti di veicoli su barriere guard rail o altre strutture, caduta di oggetti, esplosioni o altro.

La natura insolita di questa tipologia di carichi (esplosioni, impatti) consente di accettare un danno delle strutture (o degli ancoraggi) purché non si abbia il collasso. In funzione dei livelli di sicurezza richiesti, il coefficiente parziale di sicurezza per i carichi a shock può essere al minimo pari a 1.

I dati per il progetto degli ancoraggi soggetti a carichi da shock possono essere ottenuti ad esempio dalle certificazioni svizzere (approvals from the Swiss Office for Civil Protection). Queste certificazioni sono ottenute sulla base di test condotti su ancoraggi installati su calcestruzzi che presentano fessure di 1 mm di ampiezza e soggetti a carichi d'urto a trazione.

Dato il ristretto quantitativo di test disponibili, il metodo di progettazione deve essere necessariamente semplice: per uno specifico ancoraggio il carico d'urto permesso è un singolo valore applicabile in tutte le pos-

sibili direzioni di carico e valido solo se sono rispettate le prescrizioni relative agli interessi minimi.

Per sistemi complessi come barriere guard rail, generalmente sono richiesti test specifici. In diversi casi, il comportamento dell'ancoraggio è stato prima verificato mediante test in laboratorio. Solo quando i test di laboratorio mostravano risultati soddisfacenti, le barriere guard rail venivano sottoposte al vero e proprio test in scala reale necessario. Seguendo questa procedura vi è una maggiore possibilità di superare il costoso test in scala reale al primo tentativo.

Durante i test in scala reale venivano misurate le forze trasmesse agli ancoraggi. Così facendo diventava possibile simulare molto più realisticamente l'applicazione dei carichi sulle barriere guard rail rispetto ai più semplici test in laboratorio.

#### **4.3.1.3 Eccessiva deformazione dei componenti e/o del materiale base dovuta ai carichi**

In talune applicazioni è necessario non solo che i componenti e/o il materiale base resistano ai carichi statici o dinamici ma che essi non subiscano deformazioni eccessive in quanto l'elemento da fissare può essere soggetto a vincoli di tale tipo. In tutte le applicazioni riguardanti l'ancoraggio di opere provvisorie è richiesto che esse non subiscano eccessive deformazioni se soggette a determinati carichi. È evidente che questo requisito è direttamente connesso alle prestazioni dell'ancoraggio.

#### **4.3.1.4 Danneggiamento dovuto alla corrosione dei componenti e/o del materiale base**

Diverse sono le forme di corrosione alle quali sono generalmente soggetti gli elementi costruttivi in acciaio.

La prima forma di corrosione è la "vaiolatura" (pitting corrosion). Si tratta di corrosione locale generata dalla degradazione puntuale dello strato di ossido dell'elemento stesso, che dà origine a un piccolo anodo circondato da una estesa area catodica. L'intensità della corrente originatesi fra i due poli produce una corrosione di veloce avanzamento, accentuata dalla eventuale presenza di alte concentrazioni di cloruri.

La seconda forma di corrosione è la "corrosione interstiziale". Qualora ci si trovi in una zona della struttura a basso scambio di ossigeno con

l'esterno, è possibile riscontrare fenomeni di corrosione locale causati dall'aumento di acidità cui detta zona è sottoposta.

Questo aumento di acidità in prossimità dello strato di ossido crea un'area anodica. Si tratta di un tipo di corrosione controllabile in fase d'opera cercando di evitare la formazione di piccoli spazi vuoti fra le giunzioni e depositi di materiale estraneo.

Altro fenomeno è la "corrosione galvanica". Questo ha luogo quando si mettono a contatto due metalli di natura diversa che funzioneranno da anodo e catodo e che, in presenza di umidità atmosferica, scateranno una corrente elettrica corrosiva verso il materiale più povero, l'anodo. Per ovviare a questo, i giunti fra acciai diversi debbono essere separati per mezzo di adeguati isolanti o vernici onde evitare l'innescarsi del processo galvanico.

Questa precauzione è normata dalla UNI ENV 1993-1-4 (Eurocodice 3), dedicato specificatamente agli acciai inossidabili.

Per ultimo si considera la corrosione da "fatica". Si presenta in strutture sottoposte a particolari stati tensionali in ambienti fortemente aggressivi. In un qualunque sistema di ancoraggio dovrebbero essere sempre presi in considerazione l'interazione tra le barre di ancoraggio e l'atmosfera, il contatto tra le barre e la parte fissata e l'eventuale contatto tra le barre di ancoraggio e le barre di armatura presenti nel manufatto in calcestruzzo armato.

A seconda del livello di aggressività dell'ambiente in cui il sistema di ancoraggio viene inserito, la barra di ancoraggio può subire un ridotto o forte attacco dalla corrosione.

Gli acciai inossidabili sono caratterizzati dal fatto che non arrugginiscono in atmosfera in condizioni normali, anche se ciò non impedisce il fatto che esistano condizioni in cui anche gli acciai inossidabili possano corrodarsi.

Il prodotto della corrosione nell'aria ordinaria è uno strato sottile di ossido che copre la superficie molto bene ed è densa abbastanza per impedire la formazione di altra corrosione.

La corrosione diventa critica in atmosfere "aggressive" che sono in grado di rompere lo strato di ossido protettivo.

In atmosfere in cui possono essere presenti alte concentrazioni di clo-

ruri, negli acciai inossidabili poco legati può innescarsi il fenomeno della "vaiolatura" . Se gli acciai sono inoltre soggetti ad un elevato stato tensionale (persino tensioni interne possono essere sufficienti) può innescarsi la corrosione intercristallina, originata dalla vaiolatura.

Fenomeni di corrosione da contatto possono verificarsi tra il materiale delle barre di ancoraggio ed il materiale della parte fissata.

Per evitare l'insorgenza della corrosione da contatto risulta pertanto necessario seguire le indicazioni fornite dalla tabella sottostante che consente di selezionare in modo corretto il materiale di cui dovrà essere fatto l'ancorante una volta definito il materiale dell'elemento da fissare.

Le parti dell'ancorante all'interno del calcestruzzo sono generalmente protette, per un tempo considerevole, dall'alta alcalinità del calcestruzzo, così come lo sono le barre di armatura.

Quando un ancorante viene in contatto con una barra di armatura, il meccanismo di corrosione da contatto può iniziare se non vengono prese adeguate misure di isolamento galvanico.

Alcuni produttori, vista la presenza di ambienti fortemente corrosivi per gli acciai (es. gallerie, industrie chimiche ed alimentari, parcheggi multipiano, parcheggi sotterranei), hanno condotto, in questi ambienti, numerose prove su una gamma molto ampia di materiali per valutare il comportamento a lungo termine dei materiali nei confronti della corrosione.

#### **4.3.1.5 Danneggiamento dovuto agli effetti dell'incendio dei componenti e/o del materiale base**

In alcuni luoghi particolari definiti a maggior rischio in caso d'incendio gli ancoraggi devono resistere all'azione dell'incendio per un tempo tale da garantire l'evacuazione delle persone coinvolte e possono essere richieste certificazioni specifiche che richiedono una progettazione differente come ad esempio per ancoraggi resistenti al fuoco.

Gli ancoraggi vengono testati simulando le condizioni di incendio secondo la curva standard-ISO834. Da queste prove sperimentali si ottengono dei report contenenti la variazione di resistenza nel tempo di esposizione al fuoco, secondo la quale è possibile dimensionare l'ancoraggio. Ciò non esclude comunque la verifica dell'ancoraggio nelle normali condizioni di esercizio e tra le due andrà scelta quella più gravosa.

Per poter definire quanto deve resistere un ancoraggio durante l'incendio è necessario effettuare alcune considerazioni.

L'ancoraggio come già detto è l'insieme di più elementi, il materiale base può essere costituito da calcestruzzo, muratura, legno, ecc; il materiale da fissare e l'ancorante sono normalmente d'acciaio ma possono essere diversi (legno, altri metalli, ecc.). Ogni singolo elemento, sottoposto all'azione dell'incendio, si comporta in modo differente.

Nella determinazione della resistenza all'incendio dell'ancoraggio si può trascurare il comportamento dell'elemento da fissare ma non quello del materiale base.

Nel calcestruzzo l'effetto provocato dall'incendio provoca il fenomeno della carbonatazione (lento ammaloramento) interessando strati sempre più profondi rispetto alla superficie direttamente esposta all'incendio man mano che procede il tempo. Nella muratura l'azione del fuoco dovrà essere valutata dopo ogni evento in quanto la varietà dei materiali non consente di poter effettuare un'analisi unica. Il legno è notoriamente un materiale che non resiste bene all'incendio in quanto inizia subito a bruciare e perde immediatamente la sua resistenza. Anche l'acciaio subisce tale fenomeno quando è esposto al calore per cui la capacità portante decresce al crescere della temperatura (al di sopra dei 500 °C) e nel caso di impieghi strutturali va prevista una protezione idonea.

La riduzione della capacità portante di un ancoraggio dipende dunque dalla temperatura e dalla durata dell'incendio; in letteratura tecnica sono presenti diverse curve utilizzate per simulare un incendio che si differenziano tra loro per i valori di queste caratteristiche.

I differenti tipi di collasso che si verificano sono il cedimento del dado, la rottura della barra dell'ancorante e la rottura del legame chimico (nel caso di ancoraggi chimici).

Le prove di laboratorio hanno dunque permesso di stabilire che:

- i materiali base alle alte temperature si danneggiano,
- la lunghezza degli ancoranti deve essere adeguata per tener conto del carico d'incendio e prevenire così danni permanenti in modo che vi sia sempre una capacità portante residua a sostenere il carico applicato, nonostante il danneggiamento della parte esposta al fuoco,
- sarebbe preferibile impiegare acciai inossidabili in quanto resistono meglio di quelli tradizionali al carbonio.

#### 4.3.1.6 Decadimento delle caratteristiche meccaniche nel tempo dei componenti e/o del materiale base (perdita della durabilità)

Le sollecitazioni agenti sull'ancoraggio, il rilassamento dell'acciaio costituente l'ancorante e la viscosità del calcestruzzo, possono ridurre nel tempo la forza di pretiro. Per ripristinare le condizioni iniziali e garantire la necessaria tenuta dell'ancoraggio, è necessario procedere al riserraggio dell'ancorante dopo pochi giorni dall'avvenuta installazione.

Negli ancoranti chimici, la diminuzione di resistenza può essere provocata dalla sola viscosità del calcestruzzo ed eventualmente da quella della resina. La maggior parte dei fabbricanti effettua prove di viscosità sulla resina per verificare che l'entità di tale diminuzione sia ininfluenza rispetto alla resistenza globale. La durabilità degli ancoraggi chimici viene inoltre testata verificando la loro resistenza a cicli gelo-disgelo ed alla resistenza in particolari condizioni ambientali, a contatto per esempio con numerosi agenti chimici potenzialmente aggressivi per la resina.

#### 4.3.2 Riduzione dei rischi concorrenti

I rischi concorrenti possono essere ridotti attraverso la competenza e la professionalità degli operatori di settore ed in particolare:

- l'idoneità psico-fisica del montatore e del lavoratore;
- l'informazione e la formazione adeguate e qualificate del montatore e del lavoratore, in relazione alle operazioni previste;
- l'addestramento qualificato e ripetuto del montatore e del lavoratore sulle tecniche operative, sulle manovre di salvataggio e sulle procedure di emergenza;
- la formazione adeguata del progettista.

#### 4.3.3 Riduzione dei rischi susseguenti

I rischi susseguenti e cioè quelli che si verificano in seguito alla mancata efficacia degli ancoraggi (rischio prevalente) possono essere ridotti mediante l'applicazione di adeguati sistemi di prevenzione e di protezione. Essi presuppongono la competenza e la professionalità degli operatori di settore ed in particolare:

- l'informazione e la formazione adeguate e qualificate del lavoratore;
- l'informazione e la formazione adeguate e qualificate del montatore e del lavoratore, in relazione alle operazioni previste;



- l'addestramento qualificato e ripetuto del montatore e del lavoratore sulle tecniche operative, sulle manovre di salvataggio e sulle procedure di emergenza.

#### 4.4 Piano di emergenza

Nel caso in cui dall'analisi effettuata si evidenzino per il lavoratore rischi di morte o lesioni gravi e di carattere permanente e/o sospensione inerte, nel documento di valutazione deve essere predisposta una procedura che preveda l'intervento di emergenza in aiuto del lavoratore che ha subito una caduta dall'alto, un urto contro i DPC o che sia rimasto sospeso al sistema di arresto caduta.

In questo caso nel cantiere temporaneo o mobile deve essere prevista la presenza di lavoratori che posseggano la capacità operativa per garantire autonomamente l'intervento di emergenza in aiuto del lavoratore che ha subito una caduta dall'alto, un urto contro il sistema di protezione dei bordi o che sia rimasto sospeso al DPI costituito dal sistema di arresto caduta.

Nel caso che, a seguito di analisi del rischio e della conformità dei luoghi di lavoro, si ritiene che non sia possibile operare in maniera autonoma, deve essere determinata un'apposita procedura di soccorso pubblico.

## 5 CLASSIFICAZIONE, DESCRIZIONE E PRINCIPI DI FUNZIONAMENTO

### 5.1 Generalità

Nella presente guida si intende per ancoraggio l'insieme di tre elementi:

- il materiale base;
- l'ancorante;
- l'elemento da fissare.

Il materiale base è costituito generalmente da una struttura in calcestruzzo, in acciaio, in legno, ecc. che possieda idonee caratteristiche di resistenza e stabilità.

L'ancorante è l'elemento lavorato ed assemblato per consentire l'ancoraggio tra il materiale base e l'elemento da fissare.

L'elemento da fissare è l'elemento che deve essere fissato al materiale base.

Concettualmente diverso è l'oggetto da fissare; esso non fa parte dell'ancoraggio ma costituisce a volte, si pensi al collegamento dei DPI contro le cadute dall'alto, lo scopo dell'installazione dell'ancoraggio.

Questo approccio, semplice e chiaro, identifica perfettamente "quello" che devo fissare, "dove" lo devo fissare e "per mezzo di che" lo devo fissare.

Le figure che seguono (5.1-1, 5.1-2, 5.1-3, 5.1-4, 5.1-5, 5.1-6) propongono alcuni esempi di ancoraggi.

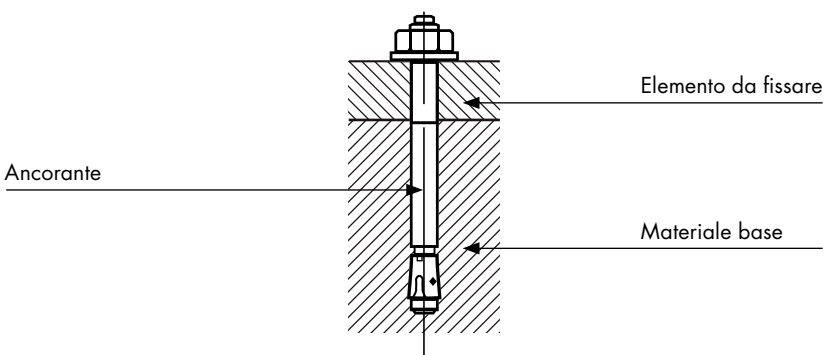


Fig.5.1-1 Ancoraggio su materiale base in cls

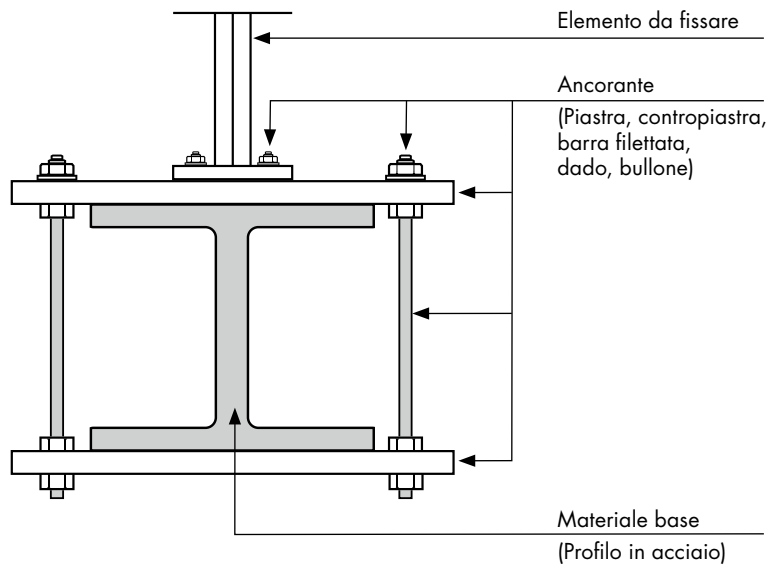


Fig.5.1-2 Ancoraggio su materiale base in profilato di acciaio

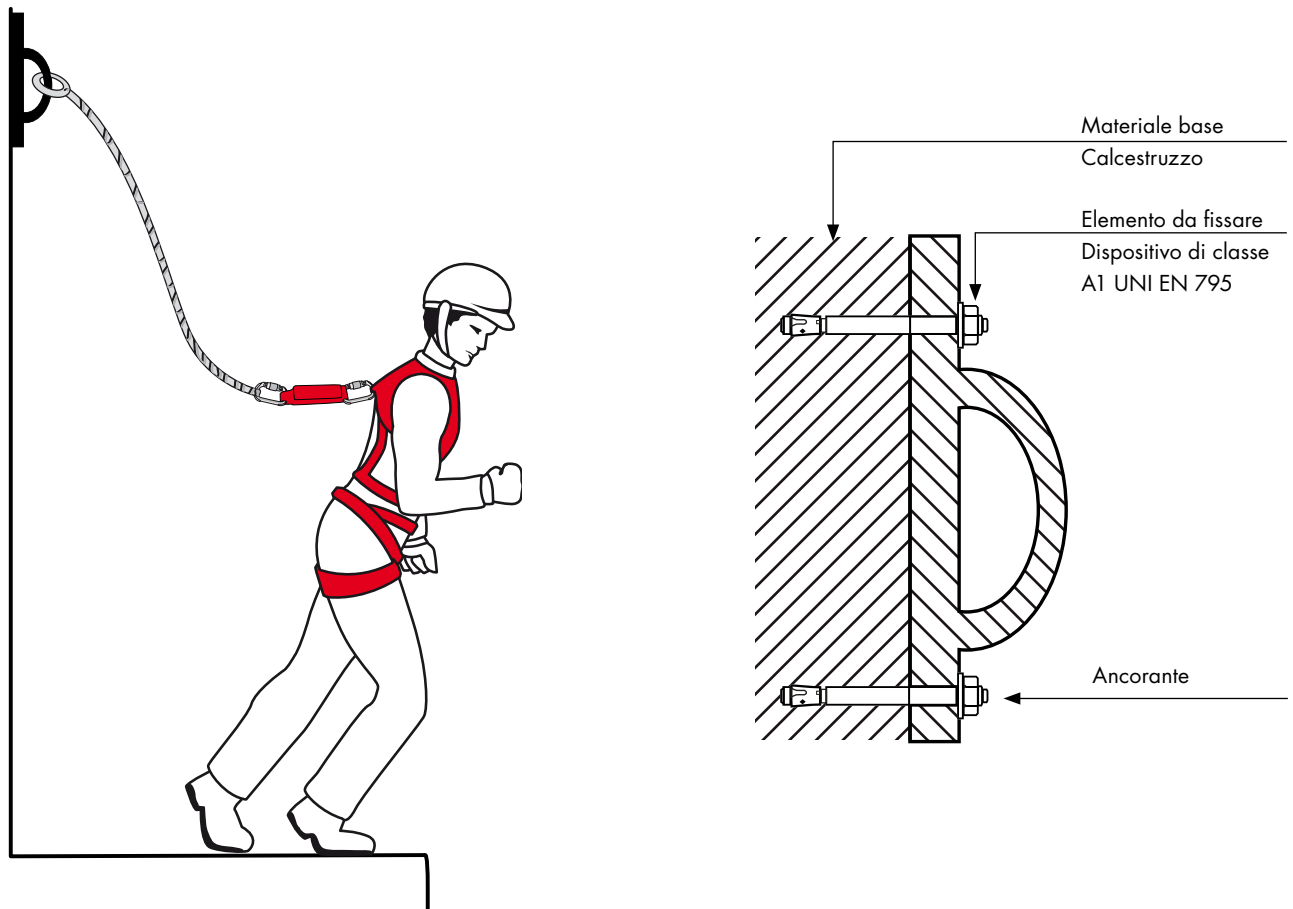


Fig. 5.1-3 L'elemento da fissare su cui va collegato l'oggetto da ancorare

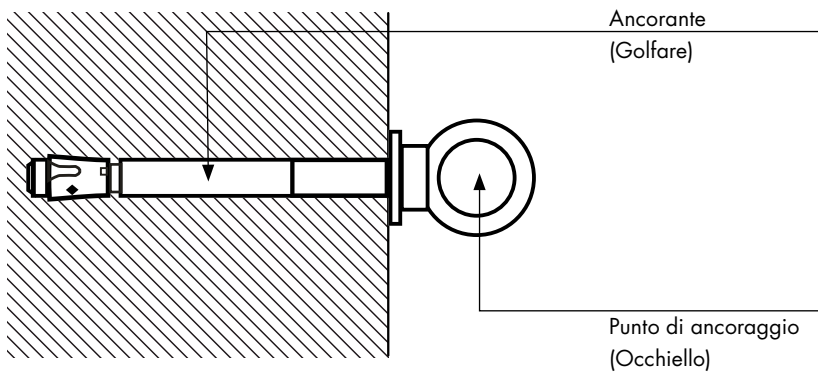


Fig. 5.1-4 L'elemento da fissare e l'ancorante sono costituiti da un solo elemento, su di esso va collegato l'oggetto da ancorare

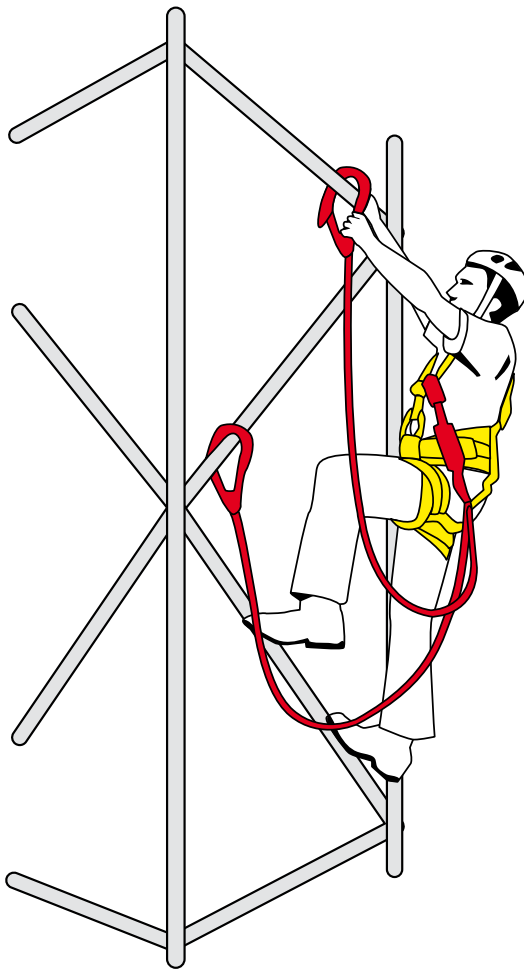


Fig. 5.1-5 L'elemento da fissare, l'ancorante ed il materiale base sono costituiti da un solo elemento

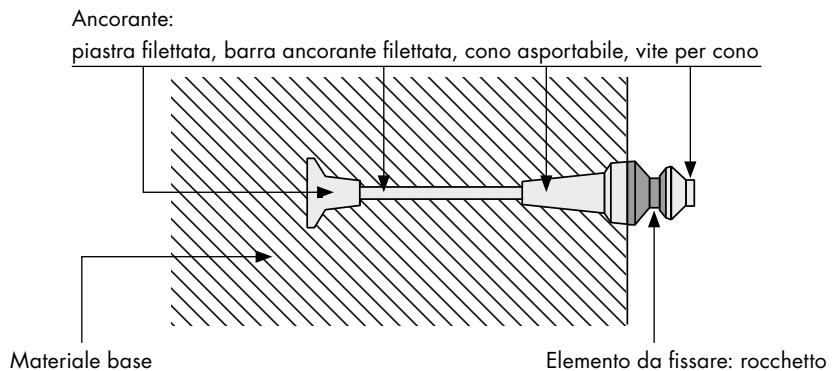


Fig. 5.1-6 Ancoraggio per casseforme

L'approccio della legislazione vigente in materia di salute e sicurezza sul lavoro non è sempre congruente con questa definizione. Il DLgs 81/08 non propone infatti un quadro definito ed univoco, al pari delle norme tecniche.

Il termine ancoraggio, nell'uso comune, è abbastanza generico e non ha lo stesso significato nei documenti, tecnici o normativi, ove viene menzionato. Abitualmente, per esso o per i suoi elementi costituenti, si fa riferimento a:

- le ETAG 001: 2007, Linea guida per il rilascio del benessere tecnico europeo di ancoranti metallici da utilizzare nel calcestruzzo;
- la TR: 029: 2010, Linea guida per il rilascio del benessere tecnico europeo di ancoranti chimici da utilizzare nel calcestruzzo;
- la UNI EN 516: 2006, Accessori prefabbricati per coperture - Installazioni per l'accesso al tetto. Passerelle, piani di camminamento e scalini posapiede;
- la UNI EN 517: 2006 Accessori prefabbricati per coperture - Ganci di sicurezza da tetto;
- la Circolare del Ministero del Lavoro del 9 novembre 1978, n. 85 Autorizzazione alla costruzione e all'impiego dei ponteggi metallici. Art. 30 e seguenti del DPR 164/56;
- la Circolare del Ministero del Lavoro e della Previdenza Sociale del 15 maggio 1990, n. 44. Aggiornamento delle istruzioni per la compilazione delle relazioni tecniche per ponteggi metallici fissi a telai prefabbricati.
- la Circolare del Ministero del Lavoro e della Previdenza Sociale del 24 ottobre 1991, n. 132. Istruzioni per la compilazione delle relazioni tecniche per ponteggi metallici fissi a montanti e traversi prefabbricati. Istruzioni di calcolo per ponteggi metallici ad elementi prefabbricati e per altre opere provvisorie.

## 5.2 Ancoranti ed ETAG 001/TR 029

Nelle ETAG 001 e nel TR 029 l'ancoraggio è inteso come l'insieme di elementi comprendente il materiale base, l'ancorante o gruppi di ancoranti, e l'elemento da fissare ed è identico a quello proposto in questa guida. L'ancorante è l'oggetto fondamentale delle ETAG 001 e del TR 029.

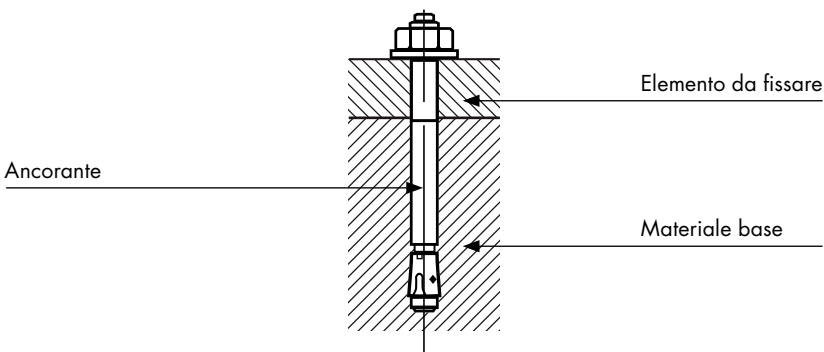


Fig. 5.2-1 Ancoraggio

Le ETAG 001 sono linea guida per il rilascio del benessere tecnico europeo di ancoranti metallici da utilizzare nel calcestruzzo. Il TR 029 riguarda gli ancoranti chimici.

L'ancorante è un prodotto da costruzione soggetto alle disposizioni contenute nella direttiva 89/106/CEE, recepita con il Decreto del Presidente della Repubblica 21 aprile 1993 "Regolamento di attuazione della direttiva 89/106/CEE relativa ai prodotti da costruzione".

L'ancorante per essere immesso sul mercato comunitario deve recare la marcatura CE.

Seguendo la filosofia delle ETAG 001 gli ancoranti possono essere suddivisi in base alla tipologia e/o al principio di funzionamento.

### 5.2.1 Suddivisione per tipologia

Gli ancoranti secondo la ETAG 001 possono essere classificati in cinque categorie.

- ancoranti ad espansione a controllo di coppia (ETAG 001 parte 2);
- ancoranti sottosquadro (ETAG 001 parte 3);
- ancoranti ad espansione a controllo di spostamento (ETAG 001 parte 4);
- ancoranti chimici (ETAG 001 parte 5 e TR 029);
- ancoranti leggeri per impiego non strutturale (ETAG 001 parte 6).

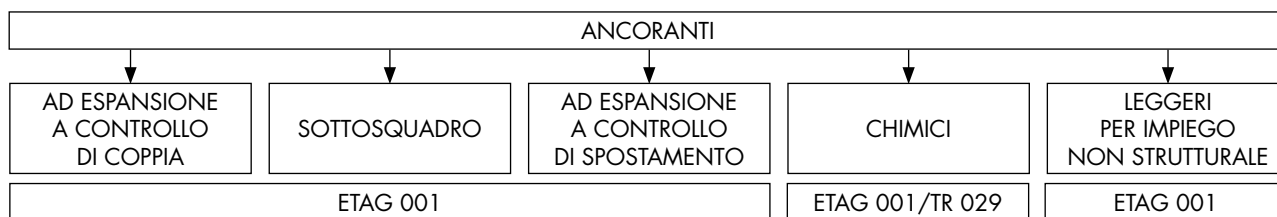


Fig. 5.2.1-1 Classificazione degli ancoranti per tipologia

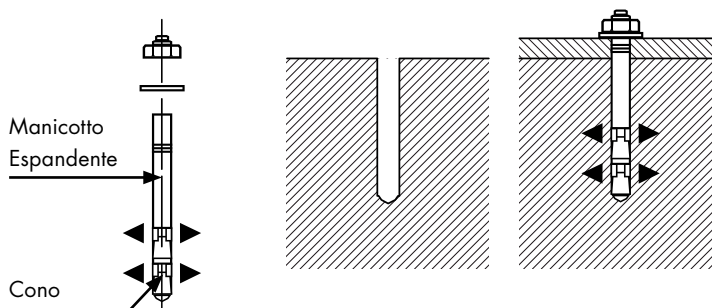


Fig. 5.2.1-2 Ancorante ad espansione a controllo di coppia

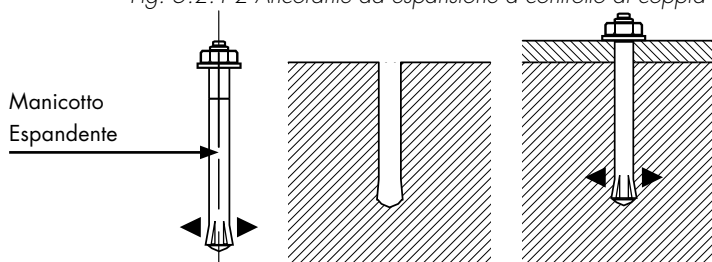


Fig. 5.2.1-3 Ancorante sottosquadro

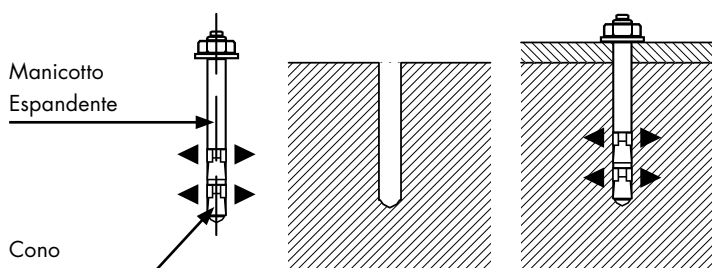


Fig. 5.2.1-4 Ancorante ad espansione a controllo di spostamento

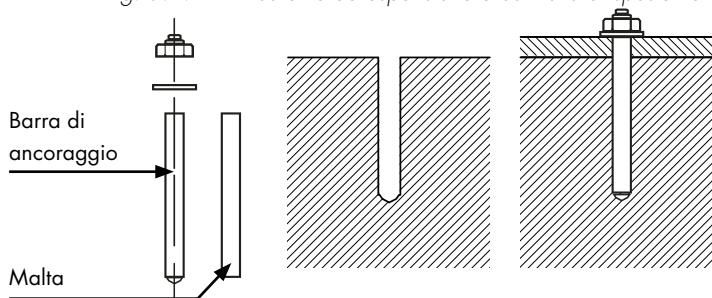


Fig. 5.2.1-5 Ancorante chimico

## 5.2.2 Suddivisione per principio di funzionamento

Gli ancoranti possono essere classificati anche in base al principio di funzionamento:

- per forma;
- per attrito;
- per adesione.

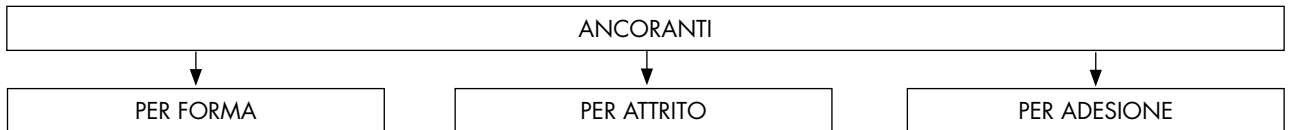


Fig. 5.2.2-1 Classificazione degli ancoranti per principio di funzionamento

Negli ancoranti funzionanti per forma la forza resistente è generata dal bloccaggio geometrico tra il foro e l'ancorante stesso, il foro viene eseguito con una punta particolare per consentire l'apertura del meccanismo di bloccaggio.

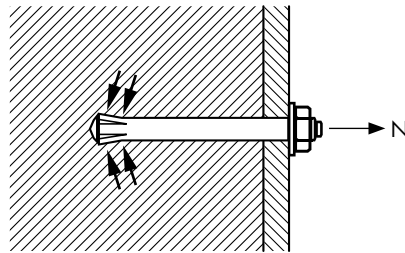


Fig. 5.2.2-2 Funzionamento per forma

Negli ancoranti funzionanti per attrito la forza resistente è generata da un meccanismo di espansione a controllo di coppia o a controllo di spostamento; generalmente il meccanismo è costituito un cono che scorre all'interno di un manicotto.

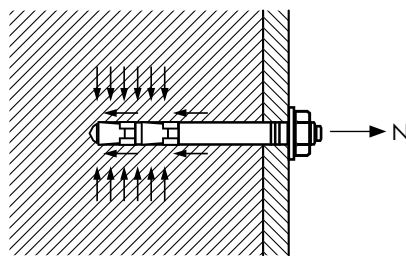


Fig. 5.2.2-3 Funzionamento per attrito



Negli ancoranti funzionanti per adesione la forza resistente è generata nella resina all'interfaccia con il materiale di supporto (parete del foro).

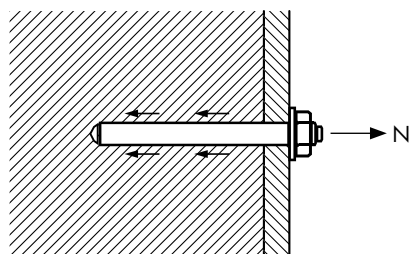


Fig. 5.2.2-4 Funzionamento per adesione

Tuttavia in molti ancoranti la capacità di tenuta dipende da una combinazione dei suddetti principi di funzionamento.

Negli ancoranti funzionanti per attrito la pressione d'espansione sulle pareti del foro viene sviluppata facendo scorrere un cono in un manicotto; ciò consente la trasmissione per attrito della forza longitudinale all'ancorante. Contemporaneamente questa pressione di espansione opera una deformazione locale permanente del materiale base, soprattutto nel caso di ancoranti metallici che determina di fatto un'azione "per forma", che permette un'ulteriore trasmissione della forza longitudinale al materiale base.

Gli ancoranti ad espansione, come detto, vengono distinti tra quelli a controllo di coppia e quelli a controllo di spostamento; la forza di espansione degli ancoranti a controllo di coppia dipende dalla forza di trazione agente sugli stessi. Questa forza di trazione si genera e quindi viene controllata quando viene applicata la coppia di serraggio per espandere l'ancorante. Nel caso di ancoranti a controllo di spostamento, la forza di espansione si esplica ad una distanza che viene determinata dalla geometria dell'ancorante in condizione espansa. Si genera quindi una forza di espansione che è controllata dal modulo di elasticità del materiale base.

Nel caso degli ancoranti chimici la resina penetra nei pori del materiale base e, dopo l'indurimento e la maturazione, determina, di fatto, una tenuta per forma oltre che per adesione.

### 5.2.3 Descrizione dei meccanismi di funzionamento e delle azioni

I meccanismi di funzionamento degli ancoranti possono essere di tipo meccanico o chimico (figura 5.2.3 -1).

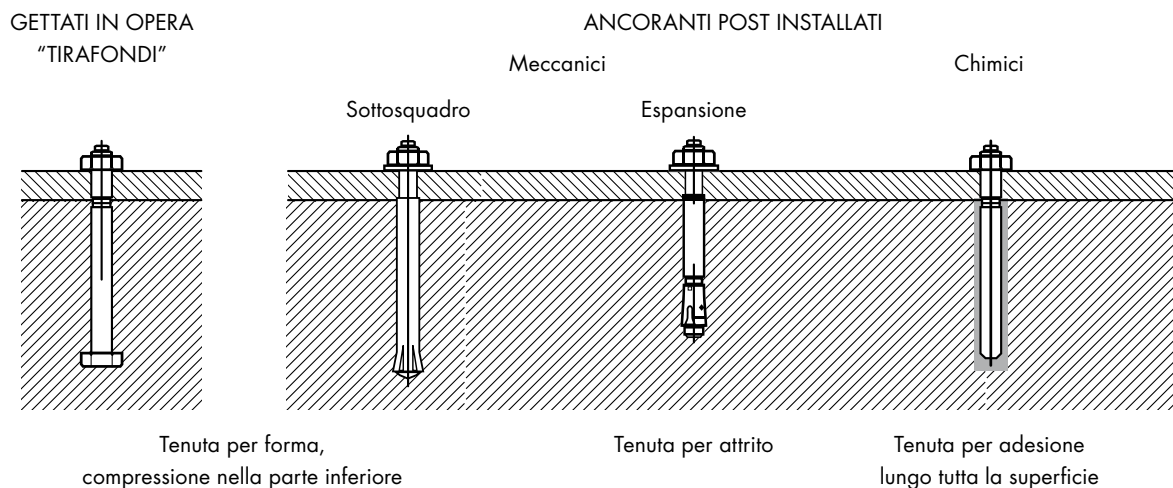


Fig. 5.2.3-1 Ancoranti meccanici e chimici

### Ancoranti meccanici

Gli ancoranti meccanici si suddividono principalmente in due categorie di funzionamento per attrito e per forma.

Nel primo caso la tenuta, nel materiale base, è garantita dall'attrito generato attraverso l'espansione di un cilindro all'interno di un manicotto mediante l'applicazione di una coppia di serraggio controllata (ancoranti a controllo di coppia), o da un meccanismo a spostamento controllato (ancoranti a controllo di spostamento).

Come si può vedere nella figura 5.2.3-2, il carico applicato  $N$  viene equilibrato dalle forze di reazione  $R$  prodotte dall'attrito: affinché ciò avvenga è necessario esercitare la forza di espansione  $F_{exp}$  che generalmente si suppone pari a circa 3 volte il valore di  $R$ . Essa assume tale valore in quanto il valore del coefficiente d'attrito è assunto pari a 0,3. La  $F_{exp}$  aumenta con l'aumentare della coppia di serraggio applicata e si inducono forze ripartite su piccole superfici nella zona terminale dell'ancorante. Valori di tensione così elevate devono essere tenuti in considerazione nel caso di fissaggi ad interasse ravvicinato o in presenza di distanze dal bordo ridotte.

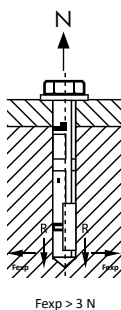


Fig. 5.2.3-2 Ancorante ad espansione a controllo di coppia ( $F_{exp} > 3N$ )

Nel caso degli ancoranti ad espansione a controllo di spostamento, figura 5.2.3-3, il carico  $N$  viene supportato dal materiale base con lo stesso meccanismo e la forza di espansione  $F_{exp}$  è legata alle caratteristiche meccaniche (modulo di Young  $E$ ) del materiale costituente l'ancorante a seguito della sua deformazione, avvenuta per mezzo della carico applicato  $N$ .

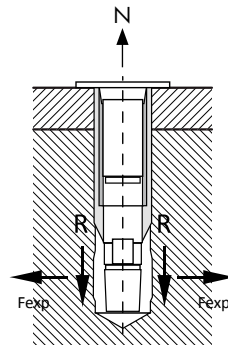


Fig. 5.2.3-3 Ancorante ad espansione a controllo di spostamento

Nel secondo caso (figura 5.2.3-4) il carico applicato  $N$  viene equilibrato dalle forze di reazione  $R$  prodotte dall'incastro creato tra il materiale base e l'ancorante: tale comportamento può essere assimilato a quello dei tirafondi gettati in opera. L'installazione avviene per rotopercussione tramite un utensile ed il meccanismo d'incastro è riportato nella figura 5.2.3-5. Le forze di espansione sul materiale base sono molto minori rispetto al caso precedente (funzionamento per attrito).

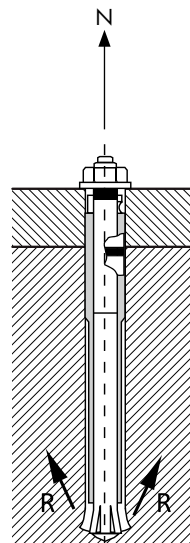


Fig. 5.2.3-4 Ancorante sottosquadro ( $R \geq N$ )

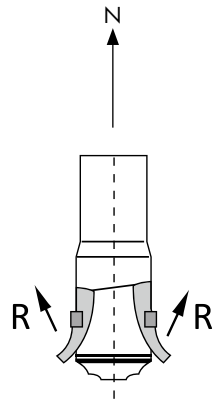


Fig. 5.2.3-5 Ancorante sottosquadro: meccanismo di incastro ( $R \geq N$ )

### **Ancoranti chimici**

Gli ancoranti di tipo chimico (figura 5.2.3-6) hanno un funzionamento e un comportamento nel materiale base completamente differente da quelli meccanici. Il carico applicato  $N$  viene sopportato dal materiale per mezzo dell'adesione chimica; la forza resistente all'estrazione viene distribuita sull'intera superficie del foro ed è per questo motivo che variando la lunghezza e/o il diametro del foro varia anche la forza resistente massima ottenibile in quanto proporzionale alla superficie del foro.

Importante è sottolineare che le tensioni tangenziali, che garantiscono la tenuta dell'ancoraggio e si sviluppano sulla superficie del foro, sono generate in modo differente in relazione al prodotto chimico utilizzato. I meccanismi di tenuta delle resine chimiche in due grandi famiglie, "per forma e per adesione".

L'azione dovuta alla forma agisce tramite l'accoppiamento geometrico nell'interfaccia:

- resina/asperità superficiale del foro nel materiale base;
- resina/filetto della vite;
- resina/rugosità della barra metallica.

L'azione dovuta all'adesione agisce tramite le forze tangenziali nell'interfaccia:

- resina/acciaio;
- resina/materiale base.

La resina sintetica penetra nei pori del materiale base e dopo l'indurimento e la maturazione, determina una tenuta per forma oltre che per adesione.

I carichi  $N$  di trazione sono trasmessi al calcestruzzo attraverso le tensioni di aderenza tra l'elemento metallico e la malta e tra la malta e la superficie in calcestruzzo del foro.

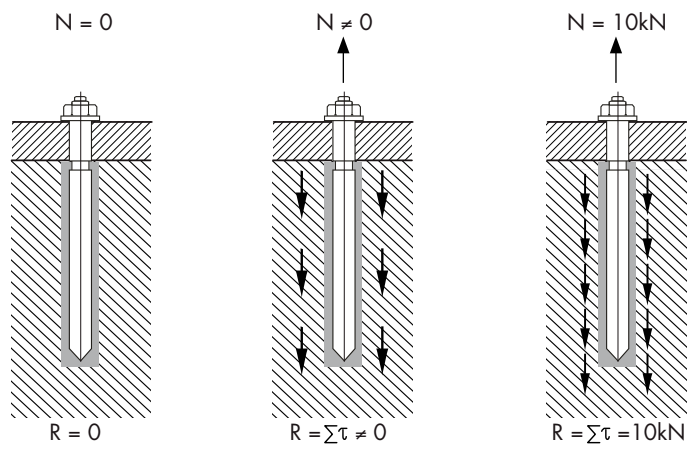


Fig. 5.2.3-6 Ancorante chimico ( $R = \sum \tau$ )

Può essere utile confrontare i due meccanismi di funzionamento, meccanico (espansione ed attrito) e chimico (figure 5.2.3-6 e 5.2.3-7), quando i due ancoranti sono sottoposti allo stesso carico normale  $N$  pari, ad esempio, a 10 kN.

I due meccanismi generano due forze resistenti  $R$ , una concentrata pari a 10 kN (meccanico) ed una distribuita di 10 kN (chimico). Inoltre per ottenere la forza resistente  $R$ , nel primo caso, è necessario avere sempre applicata una forza di espansione  $F_{exp}$  (tramite "coppia di serraggio" o "forza applicata"), nel secondo caso, al contrario, non esiste una forza di espansione. Nel materiale base, nel caso di funzionamento per attrito, è necessario realizzare una forza di espansione con un modulo almeno 3 volte il valore massimo del carico  $N$ .

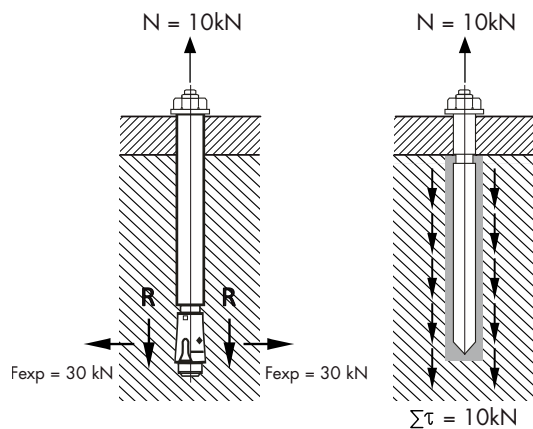


Fig. 5.2.3-7 Confronto fra principi di funzionamento

### 5.3 Dispositivi di ancoraggio ed UNI EN 795

L'approccio della UNI EN 795 è differente rispetto alle ETAG 001 e può considerarsi complementare a quest'ultima, in quanto essa si concentra sull'elemento da fissare al materiale base, eventualmente tramite l'ancorante.

Gli elementi costituenti l'ancoraggio (materiale base, ancorante ed elemento da fissare) non sono quindi sempre univocamente identificabili. La terminologia è completamente diversa dalle ETAG 001 per cui l'elemento di fissaggio della UNI EN 795 non corrisponde all'elemento da fissare così come inteso in questa guida.

La UNI EN 795 ha come oggetto quello di definire, individuare e classificare i "dispositivi di ancoraggio" progettati esclusivamente per l'uso con i DPI contro le cadute dall'alto.

Il dispositivo di ancoraggio è l'assemblaggio di elementi che incorpora uno o più punti di ancoraggio o punti di ancoraggio mobile, che può includere un elemento di fissaggio, destinato ad essere utilizzato come parte di un sistema di protezione personale dalle cadute, rimovibile dalla struttura ed destinato ad essere parte del sistema di ancoraggio.

Il punto d'ancoraggio è l'"entità" fisica a cui può essere applicato il dispositivo di protezione individuale.

L'ancoraggio strutturale è elemento o gli elementi progettati per l'uso in combinazione con un sistema di protezione personale dalle cadute permanentemente incorporati in una struttura, con l'intenzione che esso/essi non debbano essere rimossi.

La UNI EN 795 non si applica ai ganci (UNI EN 517), alle passerelle per tetti (UNI EN 516) e ai punti di ancoraggio fissi facenti parte della struttura originale.

I dispositivi di ancoraggio realizzati secondo la norma UNI EN 795 sono marcati CE, ai sensi della direttiva 89/689/CEE, recepita in Italia con il DLgs 475/92, quando sono provvisori portatili (trasportabili, installabili e rimovibili ed in tal senso progettati dal fabbricante). In caso contrario riportano solo la marcatura UNI EN 795.

Quando un dispositivo di ancoraggio è marcato CE ai sensi della direttiva 89/689/CEE è considerato un DPI.

La GUCE (Gazzetta Ufficiale della Comunità Europea) C126 del 5 giu-

Il decreto 2009 specifica che la presunzione di conformità ai RES (Requisiti Essenziali di Sicurezza) della direttiva DPI, conferita alla UNI EN 795, non si applica ai dispositivi descritti nelle classi A, C e D.

Pertanto i dispositivi delle classi B ed E rispondenti alla UNI EN 795 sono DPI e devono essere marcati CE in quanto la norma stessa conferisce loro la presunzione di conformità alla direttiva.

### 5.3.1 Classi dei dispositivi di ancoraggio

La norma UNI EN 795 suddivide i dispositivi di ancoraggio in 5 classi.

#### Classe A

La classe A comprende i dispositivi di ancoraggio con uno o più punti di ancoraggio stazionari, durante l'uso, e con la necessità di ancoraggio o più ancoraggi strutturali (figura 5.3.1-1) o elemento (figura 5.3.1-2) o più elementi di fissaggio, da fissare alla struttura.

Legenda

- 1) Punto di ancoraggio
- 2) Struttura
- 3) Ancoraggio strutturale

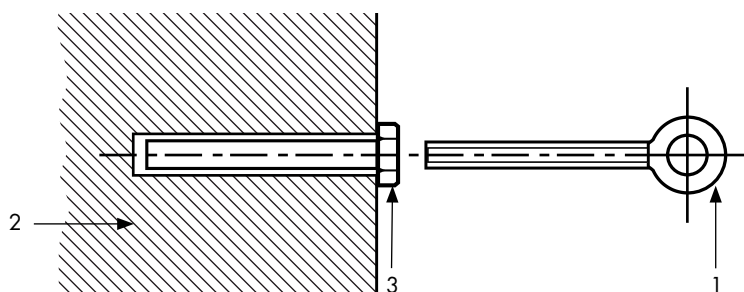


Fig. 5.3.1-1 Esempio di dispositivo di ancoraggio di classe A con ancoraggio strutturale

Legenda

- 1) Punto di ancoraggio
- 2) Struttura
- 3) Elemento di fissaggio

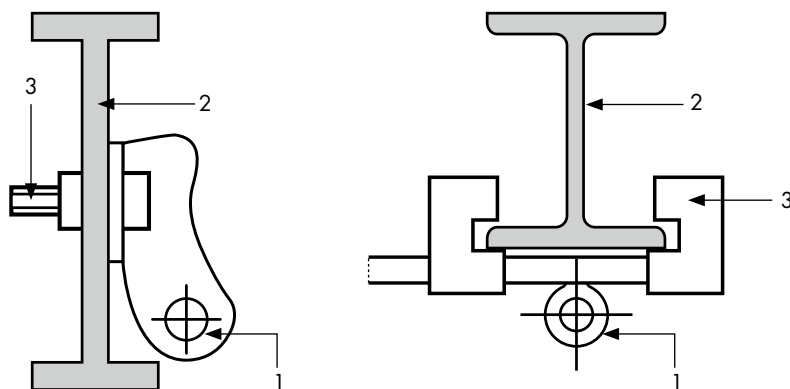


Fig. 5.3.1-2 Esempi di dispositivi di ancoraggio di classe A con elemento di fissaggio

### Classe B

La classe B comprende i dispositivi di ancoraggio con uno o più punti di ancoraggio stazionari, senza la necessità di ancoraggio o più ancoraggi strutturali o elemento o più elementi di fissaggio (figura 5.3.1-3) da fissare alla struttura.

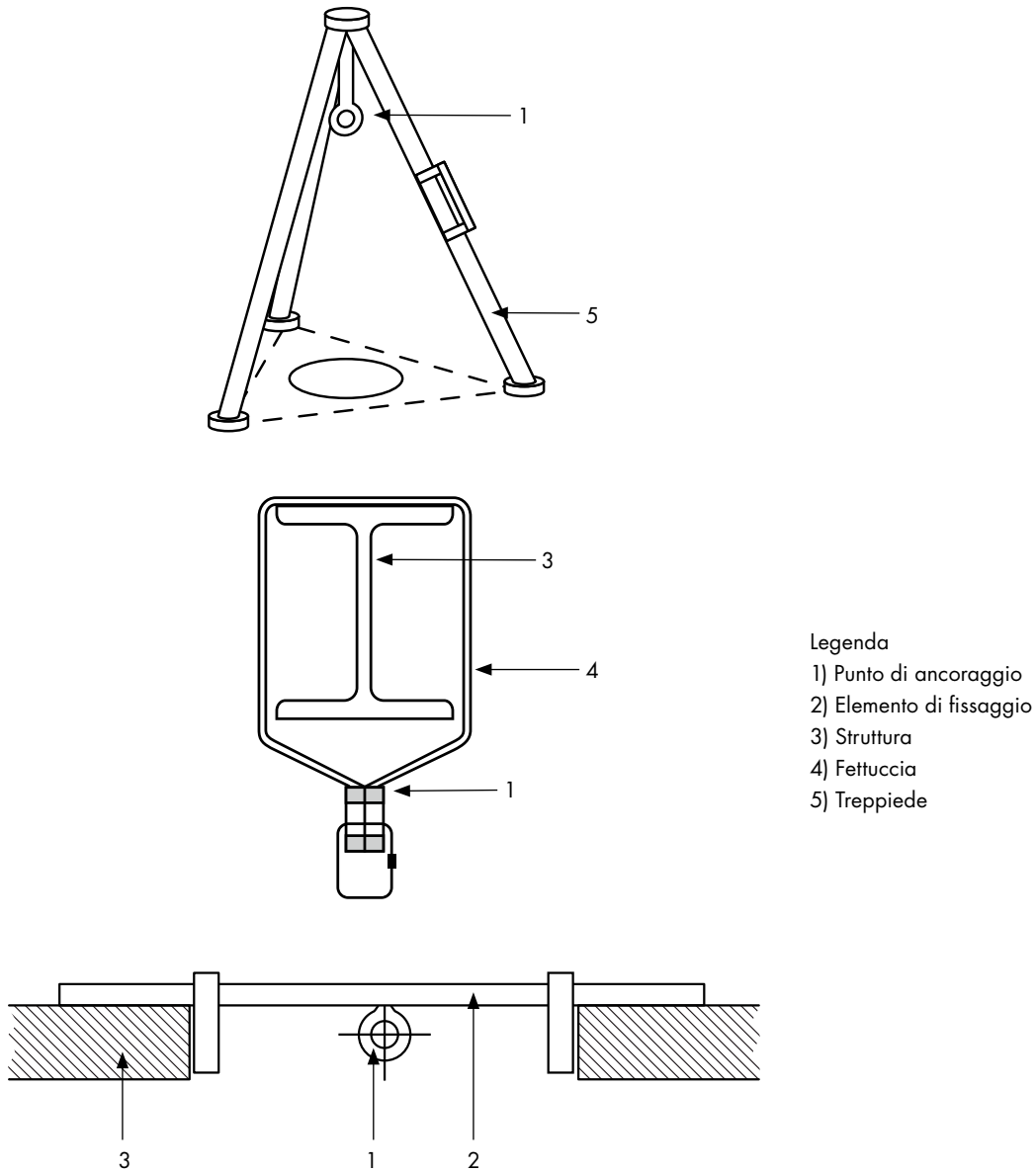


Fig. 5.3.1-3 Esempi di dispositivi di ancoraggio di classe B

### Classe C

La classe C comprende i dispositivi di ancoraggio che utilizzano linee di ancoraggio flessibili che deviano dall'orizzontale non più di 15°, mi-



surati tra un ancoraggio di estremità ed uno intermedio (figura 5.3.1-4).

Legenda

- 1) Ancoraggio di estremità
- 2) Ancoraggio intermedio
- 3) Punto di ancoraggio mobile o connettore
- 4) Linea di ancoraggio flessibile

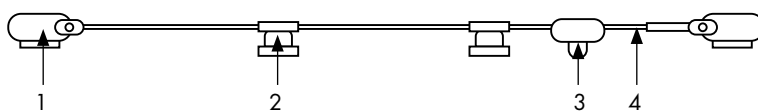


Fig. 5.3.1-4 Esempio di dispositivo di ancoraggio di classe C

### Classe D

La classe D comprende i dispositivi di ancoraggio che utilizzano linee di ancoraggio rigide che deviano dall'orizzontale non più di 15° (figura 5.3.1-5).

Legenda

- 1) Ancoraggio di estremità o intermedio
- 2) Punto di ancoraggio mobile o connettore
- 3) Giunto della linea di ancoraggio rigida
- 4) Linea di ancoraggio rigida

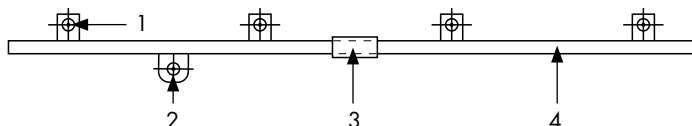
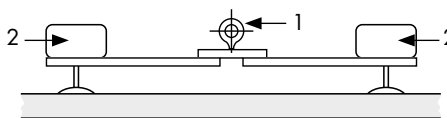
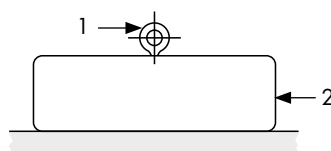


Fig. 5.3.1-5 Esempio di dispositivo di ancoraggio di classe D

### Classe E

La classe E comprende i dispositivi di ancoraggio da utilizzare su superfici inclinate fino 5° rispetto all'orizzontale, in cui le prestazioni si basano esclusivamente sulla massa e l'attrito degli stessi e la superficie (dispositivi di ancoraggio a corpo morto)



Legenda

- 1) Punto di ancoraggio
- 2) Massa

Fig. 5.3.1-6 Esempio di dispositivo di ancoraggio di classe E

## 5.4 Punti di ancoraggio ed UNI EN 516/UNI EN 517

Le norme UNI EN 516 e UNI EN 517 trattano, oltre ai ganci di sicurezza da tetto e alle installazioni per l'accesso al tetto, anche i punti di ancoraggio individuati esclusivamente nell'ambito dei ganci di sicurezza da tetto e delle passerelle, piani di camminamento e scalini posapiEDE.

Gli elementi costituenti l'ancoraggio (materiale base, ancorante ed elemento da fissare) sono sempre univocamente identificabili. L'elemento da fissare corrisponde al gancio di sicurezza da tetto, alla passerella, al piano di camminamento o allo scalino posapiede che vengono fissati alla struttura del tetto tramite gli ancoranti.

### **UNI EN 516**

La UNI EN 516 si applica alle "installazioni per l'accesso al tetto", effettuate permanentemente a parti strutturali di tetti inclinati, per stare in piedi o camminare durante l'ispezione, la manutenzione e la riparazione delle attrezzature e/o degli impianti collocati sul tetto.

La norma non si applica alle scale permanentemente fissate sui tetti inclinati. Le installazioni per l'accesso al tetto comprendono passerelle, piani di camminamento e scalini posapiede.

Le installazioni per l'accesso ai tetti sono classificate come segue:

- Classe 1: installazioni che non devono essere usate come punti di ancoraggio ai quali possono essere agganciati DPI contro le cadute dall'alto o di trattenuta;
- Classe 2: installazioni che possono essere usate come punti di ancoraggio ai quali possono essere agganciati DPI contro le cadute dall'alto o di trattenuta.

Dimensione e tipo di fissaggio (alla struttura) sono specificate dal fabbricante.

Le installazioni per l'accesso al tetto ricadono sotto la direttiva 89/106/CEE, pertanto seguono la relativa procedura per l'attestazione di conformità e vanno marcati CE.

L'installazione di classe 2 ed il relativo sistema di fissaggio:

- devono essere progettati dal fabbricante per un singolo carico statico maggiore od uguale a 10 kN applicato nel possibile punto di ancoraggio e nella direzione di uso. Inoltre se l'installazione di classe 2 è prevista essere usata da più di una persona, la norma richiede che il carico di prova statico deve essere aumentato in accordo alla UNI EN 795;
- devono essere progettati dal fabbricante per sostenere il carico dinamico in accordo a quanto previsto dalla norma, in ciascun punto dove è possibile agganciare un DPI contro le cadute dall'alto o di trattenuta.

Il mantenimento della conformità del prodotto ai requisiti della norma durante la produzione è dimostrata dal fabbricante mediante un sistema di controllo della produzione.

Altri requisiti o altre Direttive europee, possono essere applicate alle installazioni per l'accesso al tetto quando non influenzano l'idoneità per l'uso cui sono destinate.

Le installazioni per l'accesso al tetto sono designate con termini appropriati previsti dalla norma stessa e che comprendono il numero della norma, il numero della classe di appartenenza ed eventualmente (caso delle passerelle) la lettera in relazione alla tipologia.

Il mercato attualmente non propone una grande varietà di installazioni per l'accesso al tetto (passerelle, piani di camminamento e scalini posapiede) di classe 2 che possono essere usate come punti di ancoraggio ai quali agganciare i DPI contro le cadute dall'alto o di trattenuta. Questa scelta va effettuata con grande attenzione perché il rischio è quello di acquistare dei prodotti in classe 1 e quindi che non devono essere usati per tale scopo.

### **UNI EN 517**

La UNI EN 517 si applica ai ganci di sicurezza da tetto, installati permanentemente a parti strutturali di tetti inclinati. Tali ganci sono progettati:

- per il fissaggio di scale per tetti;
- per il supporto di piattaforme di lavoro;
- e possono essere utilizzati (simultaneamente):
- come punti di ancoraggio ai quali possono essere agganciati DPI contro le cadute dall'alto o di trattenuta, se certificati in tal senso dal fabbricante.

La norma in questione non si applica alle installazioni (ganci di sicurezza per tetti) che vengono usate esclusivamente come punti di ancoraggio per DPI contro le cadute dall'alto o di trattenuta.

Dimensione e tipo di fissaggio (alla struttura) sono specificate dal fabbricante.

I ganci di sicurezza devono essere usati da una sola persona alla volta con l'impiego di un assorbitore di energia.

Il fabbricante specificherà che l'installazione dovrà essere ispezionata ogni anno da persona competente.

I ganci di sicurezza da tetto ricadono sotto la direttiva 89/106/CEE, pertanto seguono la relativa procedura per l'attestazione di conformità e vanno marcati CE.

I ganci di sicurezza da tetto si differenziano come segue (figura 5.4-1):

- Tipo A: ganci progettati per sostenere forze nella direzione del pendio del tetto (asse Y);

- Tipo B: ganci progettati per sostenere forze nella direzione del pendio del tetto (asse Y), nella direzione opposta (asse -Y), come pure nella direzione perpendicolare e parallela alla superficie del tetto (asse X).

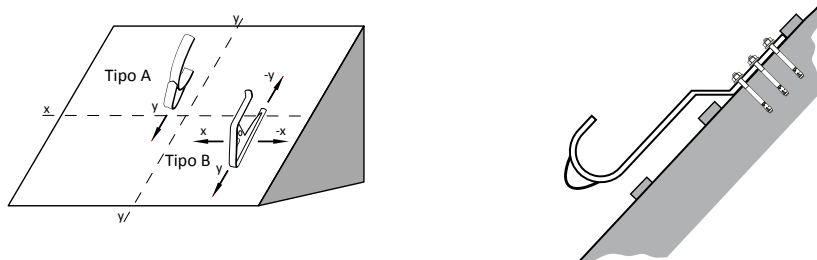


Fig. 5.4-1 Esempio di tipo di gancio di sicurezza da tetto

Si precisa che i ganci di sicurezza da tetto, inclusi i loro sistemi di fissaggio alla parte portante del tetto, devono essere progettati (quando previsti dal fabbricante) per sostenere il carico dinamico derivante dai DPI contro le cadute dall'alto o di trattenuta, secondo quanto previsto dalla norma.

Il mantenimento della conformità del prodotto durante la produzione è dimostrata dal fabbricante mediante un sistema di controllo della produzione.

Altri requisiti o altre Direttive europee, possono essere applicate ai ganci di sicurezza da tetto quando non influenzano l'idoneità per l'uso cui sono destinati.

I ganci di sicurezza da tetto sono designati con termini appropriati previsti dalla norma stessa e che comprendono il numero della norma ed il tipo di appartenenza, ad esempio per gancio di sicurezza da tetto di tipo A: gancio di sicurezza da tetto EN 517 - A.



Fig. 5.4-2 Esempio di gancio di sicurezza da tetto di tipo A

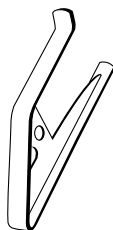


Fig. 5.4-3 Esempio di gancio di sicurezza da tetto di tipo B

## 5.5 Ancoraggi per ponteggi e circolari del Ministero del Lavoro 85/78, 44/90 e 132/91

Gli ancoraggi costruiti secondo le circolari del Ministero del Lavoro 85/78, 44/90 e 132/91 riguardanti i ponteggi fissi hanno caratteristiche differenti dagli altri sistemi finora esaminati.

Gli elementi che compongono l'ancoraggio (materiale base, ancorante ed elemento da fissare) non sono sempre univocamente identificabili. In questo caso l'ancorante e l'elemento da fissare sono costituiti da un solo elemento su cui va collegato l'oggetto da ancorare, cioè il ponteggio. Il materiale base è la struttura edile generalmente indicata come opera servita.

Le modalità con cui eseguire gli ancoraggi sono riportate all'interno dell'autorizzazione alla costruzione e all'impiego dei ponteggi fissi, con le relative condizioni di uso, ai sensi del DLgs 81/08.

Detta autorizzazione ministeriale ("libretto") al capitolo 4 riporta il calcolo del ponteggio nelle varie condizioni di impiego con le verifiche dei vari elementi che lo compongono compresi gli ancoraggi. Il capitolo 7 riporta nel dettaglio i disegni degli ancoraggi previsti negli schemi autorizzati.

L'allegato 2, riporta le istruzioni che il professionista abilitato deve seguire per il calcolo del ponteggio, e quindi degli ancoraggi, quando per la realizzazione del ponteggio si fuoriesca dagli schemi autorizzati.

Gli ancoraggi nei ponteggi sono opere provvisoriale e possono essere classificati nella seguente maniera:

- ancoraggi normali;
- ancoraggi speciali;
- ancoraggi speciali a V.

### *Ancoraggi normali*

Gli ancoraggi normali collegano alla costruzione il montante interno del ponteggio, sono in grado di resistere ad azioni orizzontali ortogonali al piano di facciata e possono essere dei seguenti tipi:

- ad anello;
- a cravatta;
- con elemento a squadro e ancorante meccanico o chimico;
- con elemento a gancio e ancorante meccanico o chimico.

### **Ancoraggi ad anello**

Sono generalmente realizzati ancorando un tondo di acciaio piegato ad U alla armatura della parete, un giunto ortogonale che connette due stocchi di tubo 48,3x3,2 appartenenti ad un'unica autorizzazione ministeriale, uno giuntato al montante del ponteggio e l'altro passante nell'anello formato dal tondo piegato.

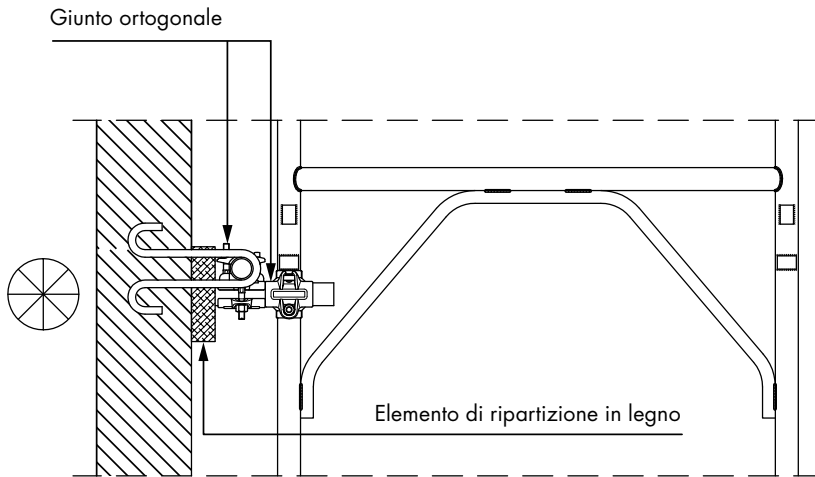


Fig. 5.5 -1 Esempio di ancoraggio ad anello

L'azione di trazione viene contrastata dall'anello ancorato alla parete tramite lo stocco di tubo inserito nell'anello

L'azione di compressione si scarica sulla parete tramite una tavoletta di legno su cui poggia una basetta infilata nello stocco di tubo connesso al montante.

Una azione orizzontale parallela all'opera servita non viene contrastata dall'ancoraggio ad anello.

La verifica del tondino di acciaio piegato ad U viene normalmente effettuata mediante calcolo a trazione e flessione.

### **Ancoraggi a cravatta**

L'ancoraggio è realizzato mediante tubi, appartenenti ad un'unica autorizzazione ministeriale, collegati fra loro ed al ponteggio utilizzando giunti ortogonali. I tubi sono bloccati intorno ai muri o a pilastri con l'interposizione di tavolette di legno per la distribuzione del carico.

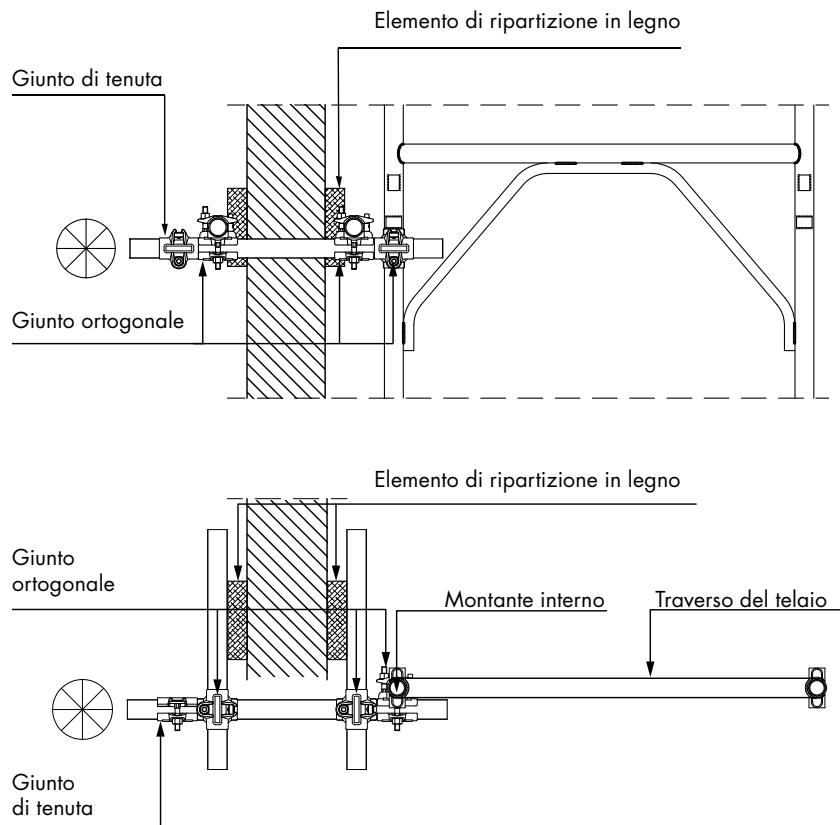


Fig. 5.5-2 Esempi di ancoraggio a cravatta

### *Ancoraggio con elemento a gancio/squadro e ancorante meccanico o chimico*

#### *Ancoraggio con ancorante meccanico*

Esso viene realizzato eseguendo un foro sul materiale base entro il quale si inserisce un ancorante ad espansione nel quale viene avvitato il golfare (vedasi paragrafo 5.2);

#### *Ancoraggio con ancorante chimico*

Esso viene realizzato eseguendo un foro sul materiale base entro il quale viene iniettata una resina poi polimerizzata con un componente indurente, permettendo l'ancoraggio del golfare (vedasi paragrafo 5.2).

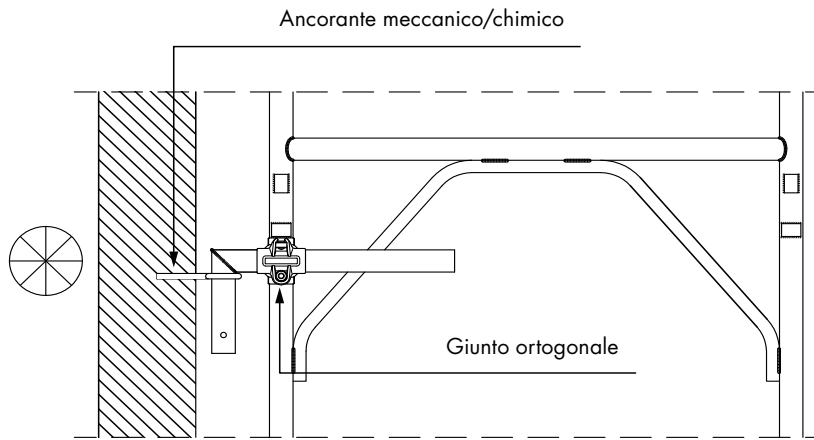


Fig. 5.5-3 Esempio di ancoraggio con elemento a squadra e ancorante meccanico o chimico

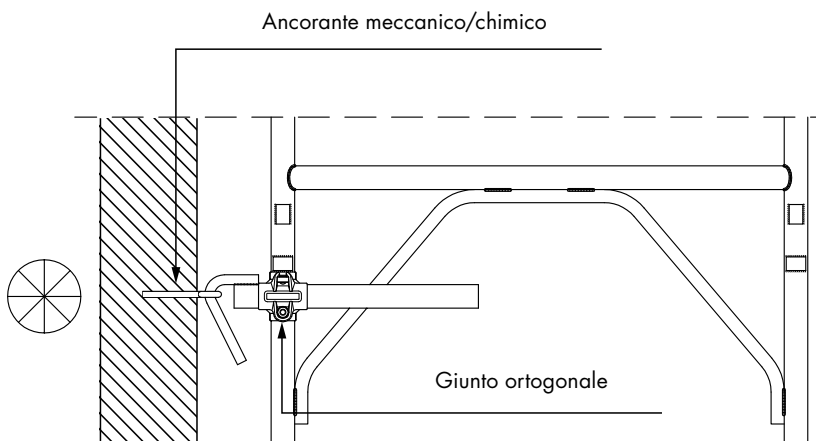


Fig. 5.5-4 Esempio di ancoraggio con elemento a gancio e ancorante meccanico o chimico



### **Ancoraggi speciali**

Gli ancoraggi speciali collegano alla costruzione sia il montante interno che quello esterno del ponteggio, sono in grado di resistere ad azioni orizzontali ortogonali al piano di facciata e sono delle stesse tipologie di quelli normali.

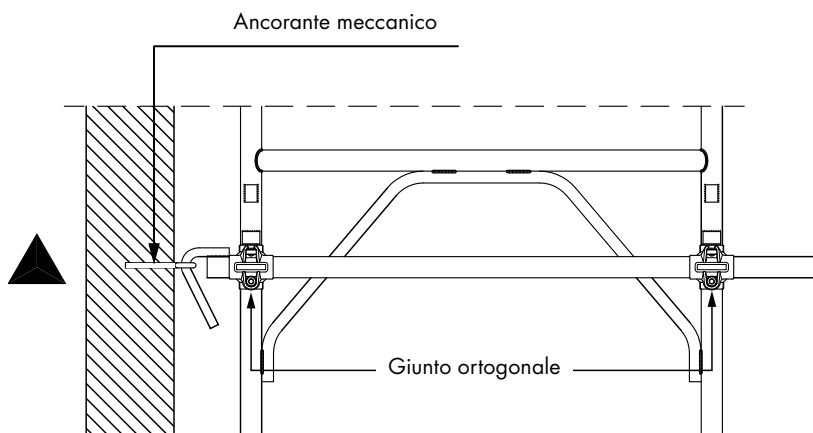


Fig. 5.5-5 Esempio di ancoraggio speciale

### **Ancoraggi speciali a V**

Gli ancoraggi speciali a V collegano alla costruzione il montante interno del ponteggio, sono in grado di resistere ad azioni orizzontali ortogonali e parallele al piano di facciata e possono essere dei seguenti tipi:

- con elemento a squadro e ancorante meccanico o chimico;
- con elemento a gancio e ancorante meccanico o chimico.

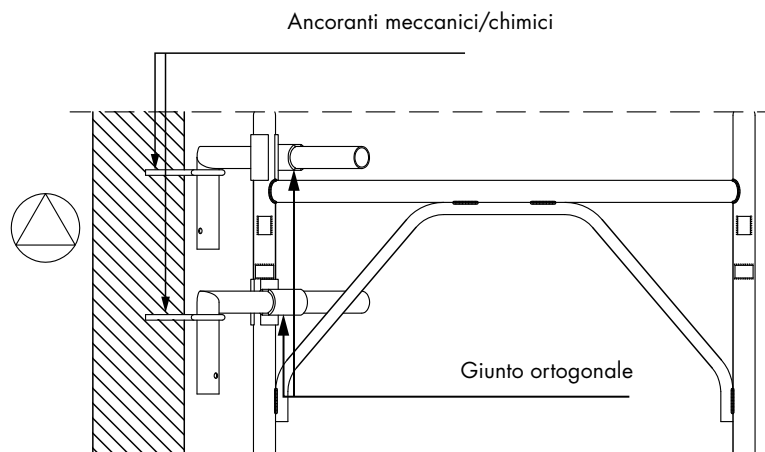


Fig. 5.5-6 Esempi di ancoraggio speciale a V  
con elemento a squadro ed ancorante meccanico o chimico

## 5.6 Ancoraggi non rientranti in nessuna categoria

Sul mercato sono presenti una grande varietà di prodotti che non rientrano in nessuna delle categorie precedenti in quanto non sono dispositivi di ancoraggio UNI EN 795, non sono punti di ancoraggio UNI EN 516 o UNI EN 517, non sono ancoraggi per ponteggi e, più frequentemente, non sono ancoranti metallici per utilizzo su calcestruzzo.

A tutti questi prodotti si applica il DLgs 6 settembre 2005, n. 206 (Codice del consumo) parte IV, titolo I - Sicurezza dei prodotti. Il fabbricante può dimostrare che i suoi prodotti soddisfano i requisiti essenziali di sicurezza ivi previsti redigendo, ad esempio, una propria specifica tecnica alla quale far riferimento.

Tali prodotti dovrebbero essere dotati di un sistema di qualifica di tipo prestazionale ottenuta mediante prove effettuate presso laboratori indipendenti o direttamente dal fabbricante.

## 6. REQUISITI

### 6.1 Ancoranti ed ETAG 001/TR 029

I requisiti essenziali che devono essere soddisfatti dagli ancoraggi sono la resistenza meccanica, la stabilità e la sicurezza nell'uso.

Gli ancoranti devono essere progettati e costruiti in modo tale che i carichi ai quali vengono assoggettati durante l'uso non producano alcuno dei seguenti inconvenienti:

- crollo di una parte o dell'intera opera;
- deformazioni considerevoli fino ad un grado inammissibile;
- danni ad altre parti dell'opera o ad allestimenti o ad apparecchiature causati dalla deformazione della struttura portante;
- danni per un evento di dimensioni sproporzionate rispetto alla causa originaria.

Gli ancoranti installati devono resistere ai carichi di progetto di trazione, di taglio e di taglio-trazione, ai quali essi sono soggetti per una presunta vita utile, fornendo:

- una adeguata resistenza al cedimento (stato limite ultimo);
- adeguata resistenza agli spostamenti (stato limite di servizio).

In caso di utilizzo di un ancorante la sua vita utile deve essere almeno comparabile con quella dell'elemento da fissare. Le ETAG 001/TR 029 sono state redatte sul presupposto che la vita lavorativa presunta di un ancorante per un uso previsto, sia almeno di 50 anni. Tutte le specifiche ed i metodi di valutazione degli ancoranti dovranno tenere conto di questa vita utile.

L'indicazione sulla vita utile di un ancorante non può essere interpretata come una garanzia del produttore, ma deve essere considerata solo un elemento di scelta dell'ancorante in relazione alla vita utile economicamente ragionevole dell'opera.

#### 6.1.1 Temperatura

Il funzionamento dell'ancorante, compresa la sua capacità di sostenere il proprio carico di progetto con un appropriato coefficiente di sicurezza e di limitare gli spostamenti, non dovrà essere influenzato negativamente dall'esposizione temporanea a temperature comprese tra  $-40\text{ }^{\circ}\text{C}$  e  $+80\text{ }^{\circ}\text{C}$ .

## 6.1.2 Prevedibilità

Il comportamento degli ancoranti, sia in condizioni di servizio normali che nel caso di condizioni sfavorevoli attese dovrà essere prevedibile in tutti gli aspetti più importanti.

## 6.1.3 Idoneità

### *Corretta Installazione*

La corretta installazione degli ancoranti deve essere facilmente realizzata in normali condizioni di cantiere con l'attrezzatura specificata dal produttore, senza provocare danni che possano influenzare negativamente il loro comportamento in servizio. L'installazione deve essere praticabile a normali temperature ambientali (tra - 5° e + 40 °).

La corretta installazione deve essere controllata e verificata e tranne in casi particolari, in cui il produttore fornisce un'attrezzatura specifica, l'installazione dovrebbe essere realizzata facilmente utilizzando gli attrezzi disponibili in cantiere.

### *Resistenza del calcestruzzo o di altro materiale base*

Gli ancoranti devono essere in grado di funzionare correttamente nei calcestruzzi delle classi di resistenza previste.

### *Variazioni di larghezza della fessurazione*

Gli ancoranti da usare in calcestruzzo fessurato devono continuare a funzionare efficacemente nel lungo termine, anche se la larghezza della fessurazione è soggetta a variazioni nell'intervallo considerato.

### *Carico ripetuto/variabile*

Gli ancoranti, nel lungo periodo, devono continuare a funzionare efficacemente anche se il loro carico di servizio è soggetto a variazioni nel tempo.

### *Carichi permanenti*

Gli ancoranti devono sostenere il loro carico di progetto per la vita utile ipotizzata per l'elemento da fissare senza aumento significativo dello spostamento che potrebbe rendere inefficace il fissaggio.

### *Tipi di installazione*

Gli ancoranti devono funzionare correttamente per i tipi di installazione per i quali sono previsti dai produttori. Al termine dell'installazione, compresa anche l'applicazione della coppia di serraggio, l'elemento da fissare deve risultare bloccato contro la superficie del materiale di base.

Questo può essere garantito ad esempio per mezzo dell'esistenza di uno spazio tra il manicotto e l'elemento da fissare (fissaggio non passante) o una rondella (fissaggio passante) oppure da elementi comprimibili lungo tutta la lunghezza del manicotto.

#### ***Minimi carichi d'urto***

Un ancoraggio deve essere in grado di sopportare i minimi urti che potrebbero verificarsi in normali condizioni di servizio, agenti sia sull'ancorante stesso che sull'elemento da fissare, senza danni all'ancorante né effetti negativi sulla sua capacità portante.

Particolare attenzione va posta in caso di urti significativi come quelli a cui è sottoposto l'ancorante quando fa parte di un sistema di arresto delle cadute tenendo in considerazione che le ETAG 001/TR 029 non prevedono questo tipo di impiego.

### **6.1.4 Condizioni di servizio ammissibili**

Le condizioni di servizio considerate nella valutazione dipendono dal numero dell'opzione scelta dal richiedente. Il numero complessivo delle prove di valutazione per soddisfare i requisiti dipenderà dall'opzione prescelta.

#### ***Livello di carico***

Gli ancoranti devono sostenere un livello di carico che assicuri un utilizzo nelle applicazioni comuni, in rapporto al loro diametro ed alla profondità di ancoraggio. A tutti gli ancoranti è richiesto di sostenere anche carichi di trazione anche se il tipo di carico predominante è il taglio.

#### ***Spostamento***

Lo spostamento degli ancoranti, sia a breve che a lungo termine, deve rimanere nei limiti indicati dal progettista per l'uso previsto.

#### ***Distanza dal bordo ed interasse tra gli ancoranti***

Nelle condizioni di servizio, gli ancoranti devono poter essere utilizzati a distanze (interasse tra gli ancoranti e distanze tra gli ancoranti ed il bordo del materiale base) compatibili con i normali impieghi strutturali.

#### ***Intensità dell'ancoraggio***

Durante la fase di installazione, gli ancoranti non devono cedere per rottura del corpo o della sezione filettata, e non devono causare il cedimento del materiale base.

### 6.1.5 Durabilità

Le caratteristiche degli ancoranti non devono cambiare durante la vita utile, perciò le proprietà meccaniche dalle quali dipende l'idoneità ed il comportamento sotto carico dell'ancorante (ad es. il materiale, il rivestimento superficiale) non devono essere influenzate da effetti fisico-chimici quali corrosione e degrado causati da condizioni ambientali (ad es. alcalinità, umidità, inquinamento).

Le parti degli ancoranti che devono scivolare le une sulle altre durante l'installazione (ad es. il dado sulla filettatura o il cono nel manicotto) o durante l'uso (ad es. il cono nel manicotto) non devono bloccarsi (grippare) per evitare di pregiudicare il comportamento dell'ancorante caricato a rottura.

### 6.2 Dispositivi di ancoraggio ed UNI EN 795

I dispositivi di ancoraggio, devono essere progettati in modo da accettare il dispositivo di protezione individuale e garantire che lo stesso, correttamente applicato, non possa staccarsi involontariamente.

I bordi o gli angoli esposti devono essere arrotondati con un raggio di almeno 0,5 mm o con uno smusso di 45°.

Tutte le parti metalliche dei dispositivi di ancoraggio devono essere protette contro la corrosione in particolar modo quelle destinate all'esposizione permanente all'ambiente esterno.

I dispositivi di ancoraggio a corpo morto non devono essere utilizzati dove la distanza dal bordo del tetto sia minore di 2,5 m ed in presenza di rischio di gelo o in condizioni di gelo.

### 6.3 Punti di ancoraggio ed UNI EN 516/UNI EN 517

I punti di ancoraggio, devono essere progettati in modo da accettare il dispositivo di protezione individuale e garantire che lo stesso, correttamente applicato, non possa staccarsi involontariamente.

I bordi o gli angoli esposti devono essere arrotondati.

Tutte le parti metalliche devono essere protette contro la corrosione in particolar modo quelle destinate all'esposizione permanente all'ambiente esterno.

#### **UNI EN 516**

Le superfici delle passerelle, piani di camminamento e scalini posapiiede de-

vono essere progettate per evitare lo scivolamento dei lavoratori e la raccolta di acqua e, qualora necessario, per ridurre al minimo l'accumulo di neve.

Per favorire l'installazione su tetti a pendenza diversa, i collegamenti tra piattaforma e supporti devono essere regolabili e progettati per essere protetti contro lo sfilamento accidentale.

#### **6.4 Ancoraggi per ponteggi e circolari del Ministero del Lavoro 85/78, 44/90 e 132/91**

I requisiti degli ancoraggi relativi ai ponteggi sono disciplinati nel capitolo 6 del libretto che riporta nel dettaglio i disegni previsti negli schemi autorizzati.

L'allegato 2, contiene le istruzioni che il professionista abilitato deve seguire per il calcolo del ponteggio, e quindi degli ancoraggi.

Per far sì che il ponteggio sia stabile e sicuro è obbligatorio attenersi a quanto riportato nel libretto sulla scelta degli ancoraggi, il numero ed il posizionamento. Gli ancoraggi pertanto devono:

- essere di tipo autorizzato;
- essere dimensionati in base ai carichi trasmessi dal ponteggio;
- essere in numero sufficiente alle dimensioni del ponteggio;
- essere progettati per resistere a carichi di trazione o compressione o trazione/compressione.

#### **6.5 Ancoraggi non rientranti in nessuna categoria**

Tale tipologia di ancoraggi deve essere progettata e costruita in modo tale che i carichi ai quali vengono assoggettati durante l'uso non producano alcuno inconveniente. Le modalità con cui soddisfare tale requisiti devono essere contenute all'interno di una specifica tecnica redatta dal fabbricante che può tenere conto di quanto previsto nel paragrafo 6.1.

In tale categoria vanno attentamente valutati gli ancoraggi aventi materiale base diverso dal calcestruzzo. Il materiale base di una costruzione edilizia è elemento fondamentale per la realizzazione di un ancoraggio sicuro; accanto a questo vanno valutate le condizioni ambientali alle quali verrà sottoposto lo stesso. L'Eurocodice 2 distingue le classi di esposizione in base alle quali si determina il tipo di materiale o il tipo di protezione da adottare per l'ancoraggio affinché non avvengano fenomeni corrosivi. Il materiale base più diffuso è naturalmente il calcestruzzo, ma sono stati studiati anche ancoranti per murature e per legno.

Nelle costruzioni nuove e, soprattutto, nelle ristrutturazioni i materiali impiegati sono differenti da caso a caso: essi dipendono, infatti, dalla tipologia della costruzione, dalla tecnica realizzativa, dalla disponibilità di maestranze specializzate in settori specifici, dalla zona ove è ubicato l'immobile.

Le proprietà del materiale base rivestono dunque un ruolo determinante ai fini della scelta dell'ancorante e della definizione del carico sopportabile.

### ***Muratura***

Con il termine muratura si intende il materiale di base composto da elementi edili quali blocchi o mattoni e malta per giunzioni. Le caratteristiche meccaniche di una muratura sono fortemente influenzate dal tipo di materiali impiegati per la loro costruzione e di conseguenza i carichi consigliati per le varie applicazioni sono soggetti a notevoli variazioni. In generale le murature costituite da blocchi o mattoni con varie geometrie delle cavità, consentono di realizzare degli ancoraggi in grado di assicurare carichi limitati a causa della resistenza relativamente bassa della muratura stessa. È inoltre importante assicurarsi che, come materiale base, non venga utilizzato lo strato isolante o il pannello a base cementizia che si possono trovare nelle strutture "a cappotto" che rivestono gli edifici.

Essendo la muratura un materiale base di tipo eterogeneo, il foro praticato per un ancorante potrebbe raggiungere strati di malta o cavità; ciò va evitato in quanto l'ancorante deve giacere completamente nel materiale base considerato in fase progettuale.

### ***Legno***

Il legno è il più antico materiale da costruzione utilizzato dall'uomo per la propria casa, è leggero e con una buona resistenza a compressione. Il suo utilizzo è sempre più diffuso da quando temi come l'energia, la sostenibilità e l'ecologia sono diventati sempre più importanti anche nell'ambito dell'edilizia.



## 7 SCELTA

La scelta dell'ancorante da adottare in una specifica realizzazione dipende dai rischi da eliminare e/o ridurre, essa deve essere effettuata dopo la valutazione eseguita adottando i criteri esposti nel capitolo 4.

### 7.1 Ancoranti ed ETAG 001/TR 029

La scelta è legata alle condizioni ambientali, alla entità e al tipo di carico e alla geometria del materiale base.

#### 7.1.1 Scelta in base alle condizioni ambientali

La scelta in base alle condizioni ambientali va fatta tenendo alle caratteristiche di resistenza che deve possedere l'ancoraggio in riferimento alla corrosione e all'incendio.

L'ancoraggio deve essere valutato in base al livello di aggressività dell'ambiente in cui, l'ancorante può subire un ridotto o forte attacco dalla corrosione.

Esso dipende:

- dalla presenza di umidità;
- dalla presenza di condensa;
- dalla presenza di cloruri;
- dal livello di corrosione.

L'ancorante avrà quindi caratteristiche completamente diverse se dovrà essere installato in ambienti interni privi di umidità o in ambienti altamente corrosivi come tunnel stradali o piscine coperte. Nel primo caso sarà sufficiente la sola zincatura a proteggere l'ancorante mentre nel secondo caso sarà necessario l'impiego di prodotti in acciaio inox.

Nei luoghi definiti a maggior rischio in caso d'incendio gli ancoraggi devono resistere all'azione dell'incendio per un tempo tale da garantire l'evacuazione delle persone coinvolte. La scelta va effettuata confrontando la resistenza di progetto con quella che l'elemento deve possedere dopo tale lasso di tempo. Essa può essere effettuata utilizzando le informazioni fornite dal fabbricante. Un esempio è riportato nella tabella che segue.

Resistenza al fuoco (min)	Resistenza caratteristica (kN)				
	M8	M10	M16	M20	M24
30	2,30	3,70	5,35	10,00	15,60
60	1,26	2,00	2,91	5,42	8,46
90	0,73	1,15	1,68	3,12	4,87
120	0,46	0,73	1,06	1,97	3,08

Tab. 7.1.1-1

Da essa si deduce che un ancorante M10 ha una resistenza caratteristica di 1,15 kN dopo 90 minuti.

### 7.1.2 Scelta in base alla entità e al tipo di carico

Un ancoraggio, nella maggior parte dei casi, è sottoposto a carichi statici combinati di trazione e taglio, esso dovrà dunque possedere una resistenza di progetto maggiore del carico applicato. Un esempio per un ancorante è fornito nella figura 7.1.2-1 in cui  $S_d \leq R_d$ . (vedasi paragrafo 4.3.1.1)

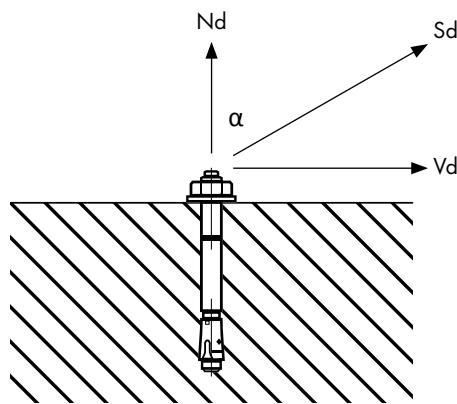


Fig. 7.1.2-1 Ancoraggio

Determinata la sollecitazione si sceglie ancorante in base alla resistenza caratteristica come da esempio riportato nella tabella seguente.

	Dimensioni dell'ancorante			
	M8	M10	M16	M20
Resistenza caratteristica (kN)	7,0	9,3	14,0	17,8

Tab. 7.1.2-2

Da essa si deduce che un ancorante M10 ha una resistenza caratteristica di 9,3 kN.

Ulteriore esempio per un ancorante che, in alcuni casi, deve resistere ai carichi dinamici che possono esser dovuti a fatica, al sisma e a shock è riportato nella tabella seguente.

Tipologia del carico dinamico	Numero di cicli	Esempi
Fatica	$104 < N < 108$	Carichi indotti dal vento, traffico, macchine
Sismico	$101 < N < 104$	Terremoti
Shock	$1 < N < 20$	Urti, esplosioni, cedimenti strutturali improvvisi

Tab. 7.1.2-3 Tipologia del carico dinamico in rapporto al numero di cicli  $N$

La resistenza statica del materiale base e dell'ancorante si riducono notevolmente se sono sottoposti a carichi ciclici (fino al 30% per l'acciaio e al 60% per il calcestruzzo).

### 7.1.3 Scelta in base alla geometria del materiale base

La scelta di ancorante, in base alla geometria del materiale base, dipende da tre elementi:

- spessore del materiale base;
- distanza dal bordo;
- interasse.

Esempi di scelta sono di seguito riportati.

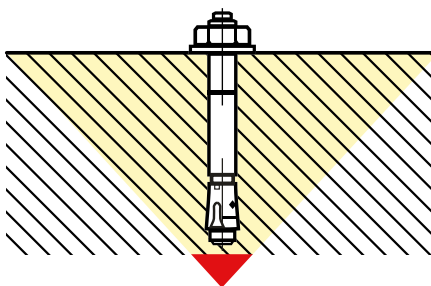


Fig. 7.1.3-1 Spessore del materiale base insufficiente

	Dimensioni dell'ancorante			
	M8	M10	M16	M20
Profondità di posa (mm)	80	90	125	170

Tab. 7.1.3-2

Da essa si deduce che un ancorante M10 ha una profondità di posa di 90 mm.

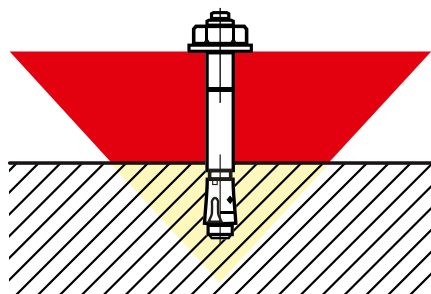


Fig. 7.1.3-3 Profondità di posa insufficiente

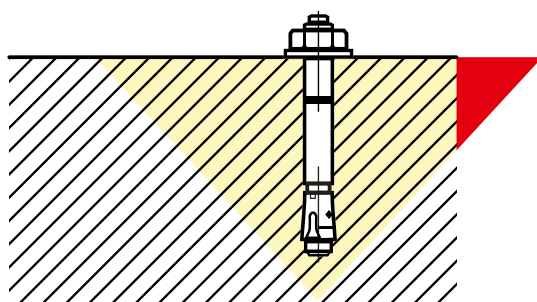


Fig. 7.1.3-4 Distanza dal bordo insufficiente

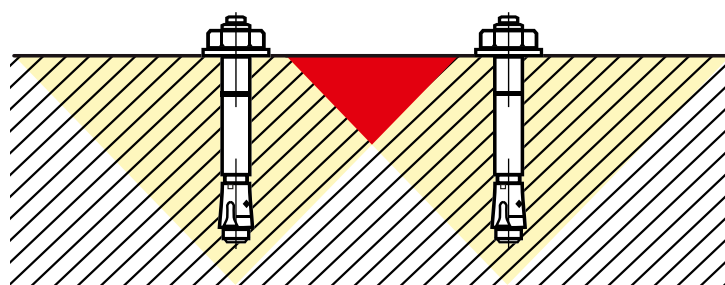


Fig. 7.1.3-5 Interasse tra gli ancoranti insufficiente

Interasse ancorante (mm)	Dimensioni dell'ancorante			
	M8	M10	M16	M20
40	0,63			
45	0,64	0,63		
50	0,66	0,64		
55	0,67	0,65		
60	0,69	0,67		
65	0,70	0,68	0,63	
70	0,72	0,69	0,64	
80	0,75	0,72	0,66	
90	0,78	0,75	0,68	0,63
100	0,81	0,78	0,70	0,65
120	0,88	0,83	0,74	0,68
140	0,94	0,89	0,78	0,71
160	1,00	0,94	0,82	0,74
180		1,00	0,86	0,76
200			0,90	0,79

Tab. 7.1.3-6 Coefficienti di riduzione delle resistenze nominali

Da essa si deduce che un ancorante M10 la resistenza caratteristica nominale se viene installato con interasse di 180 mm mentre deve essere ridotta di 0,75 se l'interasse è ridotto a 90 mm.

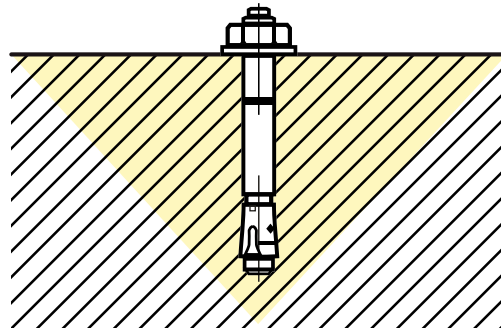


Fig. 7.1.3-7 Corretta scelta

## 7.2 Dispositivi di ancoraggio ed UNI EN 795

La scelta del dispositivo di ancoraggio dipende da molti fattori ed, in particolare, dai materiali costituenti la struttura di ancoraggio, dalla sua geometria e dal tipo di attività che si andrà ad eseguire.

Il dispositivo di ancoraggio deve essere in grado di sopportare le sollecitazioni derivanti dal DPI contro le cadute dall'alto ad esso collegato.

I dispositivi di ancoraggio di classe A, C ed D vanno scelti in base alla forza massima ammissibile che la struttura è in grado di sopportare ed alle dimensioni dell'area di lavoro.

I dispositivi di ancoraggio di classe B ed E devono tener conto dello stato delle superfici come ad esempio la presenza di ghiaccio e/o la contaminazione causata da olii o grassi.

### **7.3 Punti di ancoraggio ed UNI EN 516/UNI EN 517**

La scelta della installazioni di classe 2 UNI EN 516 che possono essere usate come punti di ancoraggio ai quali possono essere agganciati DPI contro le cadute dall'alto o di trattenuta dipende dai materiali costituenti la struttura di ancoraggio, dalla sua geometria e dal tipo di attività.

La scelta dei ganci di sicurezza da tetto UNI EN 517 dipende dai materiali costituenti la struttura di ancoraggio, dalla sua geometria e dal tipo di attività che si andrà ad effettuare. Essa può avvenire lungo la direzione del pendio del tetto, per cui andrà utilizzato il tipo A o lungo le due direzioni, parallela ed ortogonale al pendio; in questo caso dovrà essere installato il tipo B.

### **7.4 Ancoraggi per ponteggi e circolari del Ministero del Lavoro 85/78, 44/90 e 132/91**

La scelta dell'ancoraggio dipende dai materiali costituenti la struttura di ancoraggio e dalla sua geometria.

### **7.5 Ancoraggi non rientranti in nessuna categoria**

#### **7.5.1 Muratura**

La normativa attualmente in vigore per il calcolo strutturale delle murature è il DM 14/01/2008; in questo ambito una delle norme ammesse come riferimento tecnico (cap. 12) è l'Eurocodice 6.

La scelta della tipologia di ancoraggio, in mancanza di una normativa nazionale di settore, può avvenire anche attraverso la valutazione di specifiche tecniche dei produttori. Esse prevedono la possibilità di realizzare l'ancoraggio utilizzando resine chimiche con bussole filettate e barre ad aderenza migliorata.

Le specifiche tecniche contengono indicazioni sul valore dei carichi raccomandati per rottura ed estrazione in base ai materiali specifici, le dimensioni raccomandate degli ancoranti, le distanze dai bordi e gli interassi da rispettare, i dati relativi alla profondità di posa.

La scelta può essere fatta in base a:

- materiale base: tutte le tipologie di blocchi (laterizio pieno, Gasbeton, Poroton, ecc);
- tipologie e dimensioni degli ancoranti: fissaggi con barre e bussole filettate o barre ad aderenza migliorata;
- dimensione dei fori: essi dovrebbero essere più larghi, dai 2 ai 10 mm, del diametro nominale;
- distanza dal bordo e interasse dei fissaggi: le specifiche tecniche danno indicazioni relativamente semplici per individuarle;
- profondità di ancoraggio per carichi a taglio e a trazione: le specifiche tecniche danno indicazioni relativamente semplici per individuarle.

Una tabella con i carichi indicativi da verificare in cantiere a seguito di prove di carico, in base al materiale specifico e alla profondità di ancoraggio, è quella proposta nell'esempio che segue.

Materiale base	Profondità di ancoraggio (mm)	Dimensioni dell'ancorante				
		M6	M8	M10	M12	
laterizio pieno	80	N	-	1,0	1,7	1,7
		V	-	1,0	1,7	1,7
Gasbeton	80	N	-	0,5	0,6	0,6
		V	-	0,1	0,1	0,2
Poroton	80	N	1,0	1,0	1,0	1,0
		V	1,0	1,0	1,0	1,0
Doppio UNI	80	N	1,0	1,0	1,0	1,0
		V	1,3	1,9	1,9	2,0
Foratino 4 fori	80	N	0,6	0,7	0,7	1,0
		V	0,9	0,9	0,9	1,0
Blocco per solaio	80	N	0,5	0,5	0,5	0,6
		V	-	-	-	-
Blocco cls 2 fori	80	N	1,0	1,2	1,2	1,2
		V	1,5	2,0	1,5	2,0

Tab. 7.5.1-1 Carichi indicativi a trazione (N) e taglio (V) espressi in kN

## 7.5.2 Legno

La normativa attualmente in vigore per il calcolo delle strutture in legno è il DM 14/01/2008; in questo ambito una delle norme ammesse

come riferimento tecnico (cap. 12) è l'Eurocodice 5.

La scelta della tipologia di ancoraggio, in mancanza di una normativa specifica nazionale, può avvenire anche attraverso la valutazione di altri strumenti normativi come ad esempio la DIN 1052. Essa prevede la possibilità di realizzare l'ancoraggio utilizzando resine chimiche con bussole filettate e barre ad aderenza migliorata.

Le normative contengono indicazioni sul valore di resistenza caratteristica ammissibile per il legame legno-resina-acciaio e descrivono i materiali a base legnosa in cui effettuarlo, le dimensioni raccomandate degli ancoranti, le distanze dai bordi e gli interassi da rispettare, i dati relativi alla profondità di posa e l'influenza della medesima sulla resistenza ammissibile del legame legno-resina-acciaio. Si fa anche un chiaro riferimento ai coefficienti di sicurezza parziali da utilizzare nella progettazione su legno.

La scelta può essere fatta in base a:

- materiale base: tutte le tipologie di legno con proprietà meccaniche rientranti nelle classi C16 fino a C40 o D30 fino a D60 secondo le tabelle M.7 e M.8 della DIN 1052. Ad esempio, legno massiccio e legno lamellare ricavato da alberi della famiglia degli conifere (pino, larice, abete, douglas, pino del sud, cedro) o da alberi della famiglia delle caducifoglie (quercia, faggio, teck, ecc.).
- contenuto di umidità nel legno al momento della posa: si raccomanda un valore di umidità non superiore al 12%, secondo quanto riportato nella sezione 12.3 della DIN 1052.
- tipologie e dimensioni degli ancoranti: fissaggi con barre e bussole filettate o barre ad aderenza migliorata di dimensioni da M8/φ8 fino a M30/φ30.
- dimensione dei fori: essi dovrebbero essere più larghi, dai 2 ai 6 mm, del diametro nominale per le barre filettate o del massimo diametro esterno dell'elemento da fissare per bussole filettate e barre ad aderenza migliorata.
- direzione di posa: i fissaggi possono essere effettuati parallelamente oppure ortogonalmente alla direzione delle fibre nel legno, per applicazioni a solaio, orizzontali o a soffitto.
- distanza dal bordo e interasse dei fissaggi: per le due applicazioni - parallela o ortogonale alla direzione delle fibre - occorrerà considerare differenti valori di distanza dal bordo e di interasse secondo quanto riportato nella sezione 12.3 della DIN 1052.
- profondità di ancoraggio per carichi a taglio e a trazione: la DIN 1052 dà indicazioni relativamente semplici per individuarle.



Una tabella con i carichi indicativi da verificare in cantiere a seguito di prove di carico, in base al materiale specifico e alla profondità di ancoraggio, è quella proposta nell'esempio che segue.

Materiale base	Profondità di ancoraggio (mm)		Dimensioni dell'ancorante			
			M6	M8	M10	M12
Legno massiccio o lamellare	80	N	2,01	2,68	-	-
		V	-	-	-	-
Legno massiccio o lamellare	120	N	-	-	5,03	6,03
		V	-	-	-	-
Compensato	80	N	2,01	2,68	-	-
		V	-	-	-	-
Compensato	120	N	-	-	5,03	6,03
		V	-	-	-	-
Pannello in scaglie orientate	80	N	1,21	1,61	-	-
		V	-	-	-	-
Pannello in scaglie orientate	120	N	-	-	3,02	3,62
		V	-	-	-	-
Pannello truciolare	80	N	0,80	1,07	-	-
		V	-	-	-	-
Pannello truciolare	120	N	-	-	2,01	2,41
		V	-	-	-	-

Tab. 7.5.2-1 Carichi indicativi a trazione (N) e taglio (V) espressi in kN

## 8 Uso

Il presente capitolo riporta alcune indicazioni generali per l'uso in sicurezza degli ancoranti; essi devono essere correttamente installati, è necessario quindi l'intervento di una persona qualificata che effettua il montaggio (montatore), seguendo scrupolosamente delle procedure specifiche, per eliminare e/o ridurre i rischi previsti nel capitolo 4.

A tal proposito si sottolinea come il datore di lavoro debba ottemperare a quanto disposto dal DLgs 81/08 in riferimento all'informazione (art.36), alla formazione (art.37) e all'addestramento adeguato e specifico del montatore su "le misure e le attività di prevenzione e protezione adottate".

L'addestramento adeguato e specifico è obbligatorio per i ponteggi fissi (art.136) e per i DPI ed opportuno per i DPC in quanto vengono impiegati durante lo svolgimento di lavori in quota.

### 8.1 Ancoranti ed ETAG 001/TR 029

L'uso corretto dell'ancorante è direttamente legato a quello dell'elemento da fissare in maniera tale che i requisiti relativi a temperatura, prevedibilità, idoneità, condizioni di servizio ammissibili e durabilità vengano rispettati.

### 8.2 Dispositivi di ancoraggio ed UNI EN 795

I dispositivi di protezione individuale devono essere collegati al dispositivo di ancoraggio in maniera sicura.

I DPI non devono trasmettere sollecitazioni non previste a seguito della caduta dall'alto e al verificarsi dell'effetto pendolo.

### 8.3 Punti di ancoraggio ed UNI EN 516/UNI EN 517

I dispositivi di protezione individuale devono essere collegati al punto di ancoraggio in maniera sicura.

I DPI non devono trasmettere all'ancorante sollecitazioni non previste a seguito della caduta dall'alto e al verificarsi dell'effetto pendolo.

#### **8.4 Ancoraggi per ponteggi e circolari del Ministero del Lavoro 85/78, 44/90 e 132/91**

L'uso corretto del ponteggio coinvolge direttamente l'ancoraggio.

La sicurezza strutturale di un ponteggio fisso dipende da numerosi parametri, quali: la frequenza di utilizzo, il numero dei montaggi e smontaggi, il corretto stoccaggio dei componenti, l'ambiente di lavoro, l'utilizzo conforme all'autorizzazione ministeriale e lo stato di conservazione degli elementi.

Durante l'uso del ponteggio vanno controllati gli elementi principali in cui eventuali anomalie riscontrate potrebbero influire sulla stabilità complessiva del sistema o ridurre la sicurezza dei lavoratori.

#### **8.5 Ancoraggi non rientranti in nessuna categoria**

L'uso corretto è disciplinato nella documentazione fornita dal fabbricante.

## 9 ISPEZIONE

### 9.1 Generalità

Il personale coinvolto nelle attività di ispezione è definito come segue:

**lavoratore:** è la persona alla quale è destinato l'ancorante;

**montatore:** è la persona qualificata che effettua il montaggio e l'eventuale smontaggio dell'ancoraggio.

Le due figure professionali possono coincidere se la persona è in possesso dei requisiti necessari.

### 9.2 Tipologia di ispezione

La tabella 9.2-1 raggruppa i requisiti generali di ispezione.

Tipo di ispezione	Applicazione	Modalità
ispezione prima del montaggio	tutti i componenti	9.3 - 9.3.1 - 9.4
ispezione d'uso	tutti i componenti	9.3 - 9.3.2 - 9.4
ispezione periodica	tutti i componenti	9.3 - 9.3.3 - 9.4
ispezione di un ancoraggio che ha subito un evento dannoso o che presenta un difetto	tutti i componenti	9.3 - 9.3.5 - 9.4

Tab. 9.2-1 Requisiti generali di ispezione

### 9.3 Requisiti di ispezione comuni agli ancoraggi

Gli ancoraggi devono risultare marcati in maniera leggibile..

#### 9.3.1 Ispezione prima del montaggio

L'ispezione prima del montaggio e dopo lo smontaggio deve essere effettuata dal montatore dell'ancoraggio ed essere condotta con le periodicità descritte nel paragrafo 9.4 e le modalità indicate nella tabella

9.4-1. L'ispezione deve essere eseguita comunque in accordo con le istruzioni del fabbricante. Per gli ancoranti chimici deve essere verificata la data di scadenza.

### 9.3.2 Ispezione d'uso

L'ispezione d'uso deve essere effettuata dal lavoratore che deve ispezionare, con le modalità indicate nella tabella 9.4-1 e comunque in accordo con le istruzioni del fabbricante, mediante controllo visivo, l'ancorante durante l'uso includendo ogni suo componente. Il lavoratore deve immediatamente segnalare al personale incaricato qualsiasi difetto o inconveniente rilevato.

### 9.3.3 Ispezione periodica

L'ispezione periodica deve essere effettuata dal montatore dell'ancorante ed essere condotta con le periodicità e modalità indicate nella tabella 9.4-1 e comunque in accordo con le istruzioni del fabbricante. Il controllo deve essere di tipo visivo e/o strumentale.

L'ancoraggio deve sempre essere sottoposto a ispezione periodica, anche quando l'intervallo di messa in opera è minore della periodicità richiesta dal fabbricante, da parte del montatore dell'ancorante, in quanto la sua efficienza è strettamente legata al serraggio del dado.

### 9.3.4 Ispezione di un ancoraggio che ha subito un evento dannoso o che presenta un difetto

Ogni ancorante che ha subito un evento dannoso o presenta un difetto deve essere immediatamente controllato dal montatore o da altra persona qualificata dal fabbricante che deve decidere se mantenerlo o ritirarlo dal servizio secondo le modalità stabilite dal datore di lavoro e comunque in accordo con le istruzioni del fabbricante.

## 9.4 Ispezione dell'ancoraggio

In aggiunta ai requisiti di ispezione comuni previsti ai paragrafi 9.3.1, 9.3.2, 9.3.3 e 9.3.4 ciascuna ancoraggio deve essere ispezionato ad intervalli raccomandati dal fabbricante ed al massimo ogni sei mesi.

Prima dell'impiego bisognerà verificare l'integrità dei componenti ed l'efficacia di dadi e bulloni.

Il montatore dell'ancoraggio deve effettuare l'ispezione periodica e quella di un ancorante che ha subito un evento dannoso o che presen-

ta un difetto. Il lavoratore deve effettuare l'ispezione giornaliera prima di iniziare l'attività lavorativa.

La tabella 9.4-1 riporta una lista dei controlli, ovviamente non esaustiva, da effettuare sull'ancorante e sui singoli componenti.

Componente	Condizioni e imperfezioni da controllare	Uso	Periodico
ancoraggio	stato superficiale	V	V
	usura	V	V
	danni dovuti alla corrosione	V	V
	stato del dado o del bullone	V	V
	stato della barra dell'ancorante	V	V
	serraggio del dado o del bullone	N	S
	rottura del legame chimico	V	V
	ingrassatura	N	V
	periodo di servizio	N	V
materiale base	fessure	V	V
	segni di slittamento dell'ammorsamento	V	V
	slabbrature dei fori dei bulloni	V	V
	idoneità strutturale	N	N
tutti i componenti	pulizia	N	N

**Legenda**  
**F = Funzionale**  
**S = Strumentale**  
**V = Visivo**  
**N = Nessuno**

Tab. 9.4-1 Lista dei controlli sull'ancorante

## 10 MANUTENZIONE

Negli ancoraggi è necessario verificare periodicamente lo stato di conservazione delle parti superficiali; ciò permette di ridurre i possibili pericoli derivanti da indebolimenti dovuti alla corrosione.

Eventuali danni devono essere valutati dal fabbricante o da persona qualificata dal fabbricante, altrimenti l'elemento o il componente deve essere sostituito. Il personale qualificato deve fornire un parere vincolante al fine del riutilizzo dell'ancorante mantenuto e/o riparato.

## 11 REGISTRAZIONI

### 11.1 Registrazione delle ispezioni

Le ispezioni di entrata, di rimessa in servizio e quelle relative ad un ancoraggio che ha subito un evento dannoso o che presenta un difetto, devono essere registrate.

### 11.2 Registrazione delle manutenzioni

Le manutenzioni straordinarie devono essere registrate in riferimento alla tipologia di intervento effettuato ed all'esito.

### 11.3 Scheda di registrazione

Le attività di ispezione e manutenzione devono essere registrate su una scheda tipo come quella riportata di seguito. La scheda di registrazione deve essere a disposizione dell'utilizzatore.

Articolo	Ancoraggio
nome e indirizzo del fabbricante o fornitore	SI
numero di lotto del fabbricante o numero di serie	SI
anno di costruzione	SI
data di acquisto	SI
data di prima messa in servizio	SI
data e dettaglio di ispezioni e/o manutenzioni e/o riparazioni con relativi esiti	SI

Tab. 11.3-1 Scheda di registrazione

## **12 DEPOSITO E TRASPORTO**

Le condizioni di deposito e di trasporto devono assicurare che nessun componente dell'ancoraggio ed in particolar modo quelli di tipo chimico:

- emetta componenti volatili in quantità superiore a quella prevista dalla normativa applicabile;
- riceva sollecitazioni non previste;
- riceva eccessivo umidità;
- sia a contatto con sostanze corrosive o che possono procurare danno,
- sia sottoposto a temperature diverse da quelle previste dal fabbricante,
- venga utilizzato entro la data di scadenza prevista dal fabbricante.

Se necessario prima del deposito i componenti dell'ancoraggio devono essere asciugati con aria a temperatura ambiente.



Attività di ricerca L17/DTS/2009

“L’evoluzione delle metodologie per il miglioramento delle misure di prevenzione e protezione adottate nelle PMI dei cantieri temporanei o mobili”

**INAIL**

Dipartimento Tecnologie di Sicurezza - ex ISPESL

Via Alessandria, 220E

00198 Roma

**ISBN 978-88-7484-207-0**